

Technische fiche

TP-wand- en plafondbeugel FS

Artikelnummer: 6365949



TP-wand- en plafondbeugel met klemlippen voor schroefloze bevestiging van draadgoten.

Wordt de beugel direct aan de wand of plafond bevestigd, dan is er voor de stabiliteit altijd het afstandsstuk type DS 4 nodig.

Max. zijhoogte van kabeldraagsystemen 60 mm.



St Staal

FS sendzimir verzinkt

Stamgegevens

Artikelnummer	6365949
Type	TPDG 345 FS
Omschrijving 1	Wand- en plafondbeugel
Omschrijving 2	voor draadgoot
Fabrikant	OBO
Dimensie	B345mm
Materiaal	staal
Oppervlak	bandverzinkt
Oppervlaktenorm	DIN EN 10346
Kleinste verkoop-eenheid	5
Eenheid van hoeveelheid	Stuk
Gewicht	81 kg
Eenheid gewicht	kg/100 paar

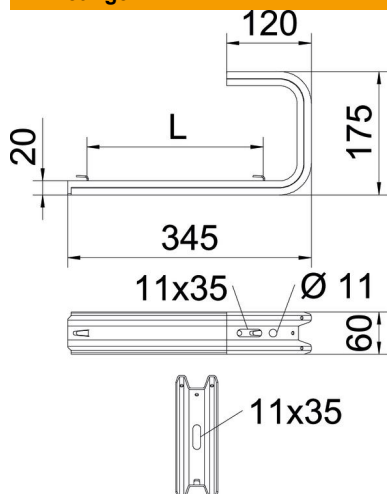
Technische fiche

TP-wand- en plafondbeugel FS

Artikelnummer: 6365949



Afmetingen

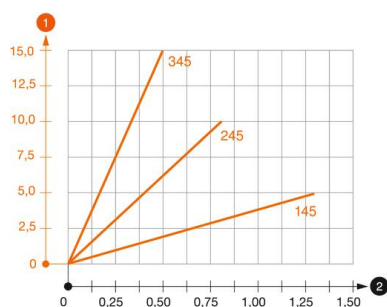


Lengte	175 mm
Breedte	345 mm
Hoogte	60 mm
Maat B	345 mm
Maat L	250 mm

Technische gegevens

Uitvoering	Ophangbeugel (C-beugel)
F in kN plafond	0,5 kN
F in kN wand	0,55 kN
Functiebehoud	nee
voorbreedte max.	300 mm
voorbreedte min.	300
Geschikt voor draadgoot	ja
Geschikt voor kabelladder	nee
Geschikt voor kabelgoot	nee
Geschikt voor goot-/ladderbreedte	300 mm

Belastingen



Belastingsdiagram plafondbeugel TPDG

- 1 Doorbuiging van het uiteinde van de console bij toegestane consolebelasting
 - 2 Toegestane consolebelasting in kN zonder manlast
- Belastingscurve met consolelengte in mm

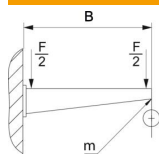
Technische fiche

TP-wand- en plafondbeugel FS

Artikelnummer: 6365949



Belastingswaarden plug voor TPDG-wand- en plafondbeugel



Wandbevestiging	Maximale belasting [kN]				
	Consolelengte [mm]				
Plug type	145	245	345	445	545
BZ3 8x95/0-40	0,56	0,53	0,50	0,47	0,44
BZ3 10x90/0-30	1,03	0,96	0,68	0,54	0,35

Max. belasting F tot = kabelgewicht + kabelgoot + plafondbeugel. Het draagvermogen is aanzienlijk groter bij toepassing in niet-gebarsten beton. De opgegeven waarden zijn gebaseerd op beton met sterkteklasse C20/25.