

# Fiche technique

## Support mural et de plafond TP FS

Référence: 6365949



Support mural et de plafond TP avec ergots pour la fixation sans vis de chemins de câbles en treillis.

Si le support est fixé directement sur le mur ou le plafond, il convient d'utiliser systématiquement l'entretoise DS 4 pour des raisons de stabilité.

Hauteur latérale max. du système de chemin de câbles 60 mm.



**St** acier

**FS** galvanisé sendzimir

### Données sources

Référence	6365949
Type	TPDG 345 FS
Désignation 1	Console plafond en C
Désignation 2	pour CdC Fil
Fabricant	OBO
Dimension	B345mm
Matériau	acier
Surface	galvanisé sendzimir
Norme de surface	DIN EN 10346
Unité d'emballage minimale	5
Unité de mesure	Pièces
Poids	81 kg
Unité de poids	kg/100 paires

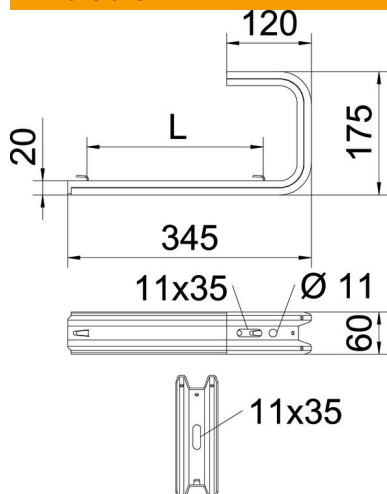
# Fiche technique

## Support mural et de plafond TP FS

Référence: 6365949



### Dimensions

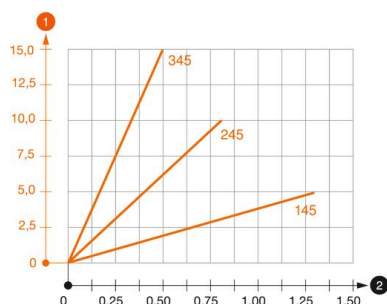


Longueur	175 mm
Largeur	345 mm
Hauteur	60 mm
Cote B	345 mm
Cote L	250 mm

### Caractéristiques techniques

Modèle	Étrier de suspension (étrier C)
F en kN Plafond	0,5 kN
F en kN (mur)	0,55 kN
Maintien en fonction pour largeur max.	300 mm
pour largeur min.	300
Convient pour chemin de câbles en treillis	oui
Convient pour échelle à câbles	non
Convient pour chemin de câbles	non
Convient pour largeur de chemin de câbles/échelle de câble	300 mm

### Charges



#### Diagramme de charge du support de plafond TPDG

- 1 Déflexion à la pointe de console avec charge autorisée
  - 2 Charge de console autorisée en kN sans charge d'homme
- Courbe de charge avec longueurs de console en mm

# Fiche technique

## Support mural et de plafond TP FS

Référence: 6365949



### Valeurs de charge des chevilles pour console murale et plafond à ergots



Fixation au mur	Charge maximale [kN]				
	Longueur de console [mm]				
Cheville type	145	245	345	445	545
BZ3 8x95/0-40	0,56	0,53	0,50	0,47	0,44
BZ3 10x90/0-30	1,03	0,96	0,68	0,54	0,35

Charge F maxi. (totale) = poids des câbles + chemin de câbles + support de plafond. Les indications de capacité de charge sont démultipliées en cas d'utilisation dans du béton non fissuré. Les valeurs mentionnées concernent un béton de la classe de résistance C20/25.