

# Technische fiche

## TP-wand- en plafondbeugel FT

Artikelnummer: 6365981



TP-wand- en plafondbeugel met klelassen voor schroefloze draadgootbevestiging.

Wordt de beugel direct aan de wand of plafond bevestigd, dan is er voor de stabiliteit altijd het afstandsstuk type DS 4 nodig.

Max. zijhoogte van kabeldraagsystemen 60 mm.



**St** Staal

**FT** thermisch verzinkt

### Stamgegevens

Artikelnummer	6365981
Type	TPDG 245 FT
Omschrijving 1	Wand- en plafondbeugel
Omschrijving 2	voor draadgoot
Fabrikant	OBO
Dimensie	B245mm
Materiaal	staal
Oppervlak	thermisch verzinkt
Oppervlakenorm	DIN EN ISO 1461
Kleinste verkoop-eenheid	5
Eenheid van hoeveelheid	Stuk
Gewicht	70 kg
Eenheid gewicht	kg/100 paar

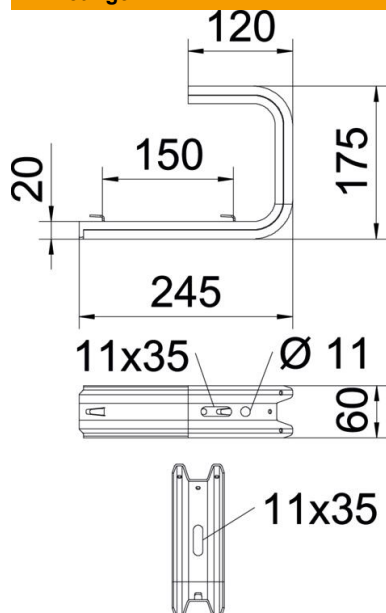
# Technische fiche

## TP-wand- en plafondbeugel FT

Artikelnummer: 6365981



### Afmetingen

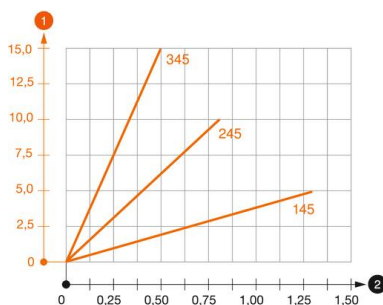


Lengte	175 mm
Breedte	245 mm
Hoogte	60 mm
Maat B	245 mm
Maat L	150 mm

### Technische gegevens

Uitvoering	Ophangbeugel (C-beugel)
F in kN plafond	0,8 kN
F in kN wand	0,87 kN
Functiebehoud	nee
voorbreedte max.	200 mm
voorbreedte min.	200
Geschikt voor draadgoot	ja
Geschikt voor kabelladder	nee
Geschikt voor kabelgoot	nee
Geschikt voor goot-/ladderbreedte	200 mm

### Belastingen



#### Belastingsdiagram plafondbeugel TPDG

- 1 Doorbuiging van het uiteinde van de console bij toegestane consolebelasting
  - 2 Toegestane consolebelasting in kN zonder manlast
- Belastingscurve met consolelengte in mm

# Technische fiche

## TP-wand- en plafondbeugel FT

Artikelnummer: 6365981



### Belastingswaarden plug voor TPDG-wand- en plafondbeugel



Wandbevestiging	Maximale belasting [kN]				
	Consolelengte [mm]				
Plug type	145	245	345	445	545
BZ3 8x95/0-40	0,56	0,53	0,50	0,47	0,44
BZ3 10x90/0-30	1,03	0,96	0,68	0,54	0,35

Max. belasting  $F$  tot = kabelgewicht + kabelgoot + plafondbeugel. Het draagvermogen is aanzienlijk groter bij toepassing in niet-gebarsten beton. De opgegeven waarden zijn gebaseerd op beton met sterkteklasse C20/25.