

Fiche technique

Support mural et de plafond TP FS

Référence: 6365922



Support mural et de plafond TP avec ergots pour la fixation sans vis de chemins de câbles en treillis.

Si le support est fixé directement sur le mur ou le plafond, il convient d'utiliser systématiquement l'entretoise DS 4 pour des raisons de stabilité.

Hauteur latérale max. du système de chemin de câbles 60 mm.



St acier

FS galvanisé sendzimir

Données sources

Référence	6365922
Type	TPDG 245 FS
Désignation 1	Console plafond en C
Désignation 2	pour CdC Fil
Fabricant	OBO
Dimension	B245mm
Matériau	acier
Surface	galvanisé sendzimir
Norme de surface	DIN EN 10346
Unité d'emballage minimale	5
Unité de mesure	Pièces
Poids	67 kg
Unité de poids	kg/100 paires

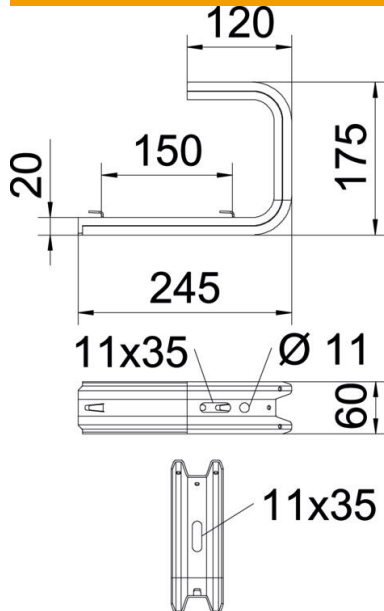
Fiche technique

Support mural et de plafond TP FS

Référence: 6365922



Dimensions



Longueur	175 mm
Largeur	245 mm
Hauteur	60 mm
Cote B	245 mm
Cote L	150 mm

Caractéristiques techniques

Modèle	Étrier de suspension (étrier C)
F en kN Plafond	0,8 kN
F en kN (mur)	0,87 kN
Maintien en fonction pour largeur max.	200 mm
pour largeur min.	200
Convient pour chemin de câbles en treillis	oui
Convient pour échelle à câbles	non
Convient pour chemin de câbles	non
Convient pour largeur de chemin de câbles/échelle de câble	200 mm

Charges

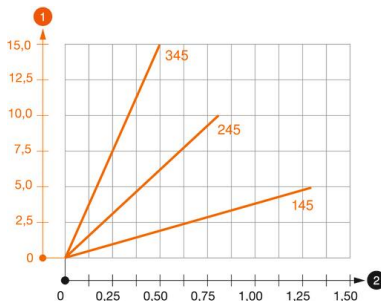


Diagramme de charge du support de plafond TPDG

- 1 Déflexion à la pointe de console avec charge autorisée
 - 2 Charge de console autorisée en kN sans charge d'homme
- Courbe de charge avec longueurs de console en mm

Fiche technique

Support mural et de plafond TP FS

Référence: 6365922



Valeurs de charge des chevilles pour console murale et plafond à ergots



Fixation au mur	Charge maximale [kN]				
	Longueur de console [mm]				
Cheville type	145	245	345	445	545
BZ3 8x95/0-40	0,56	0,53	0,50	0,47	0,44
BZ3 10x90/0-30	1,03	0,96	0,68	0,54	0,35

Charge F maxi. (totale) = poids des câbles + chemin de câbles + support de plafond. Les indications de capacité de charge sont démultipliées en cas d'utilisation dans du béton non fissuré. Les valeurs mentionnées concernent un béton de la classe de résistance C20/25.