

Technische fiche

TP-wand- en plafondbeugel A2

Artikelnummer: 6365991



TP-wand- en plafondbeugel met klemlippen voor schroefloze bevestiging van draadgoten.

Wordt de beugel direct aan de wand of plafond bevestigd, dan is er voor de stabiliteit altijd het afstandsstuk type DS 4 nodig.

Max. zijhoogte van kabeldraagsystemen 60 mm.



A2 Roestvrij staal 1.4301

2B blank, nabehandeld

Stamgegevens

Artikelnummer	6365991
Type	TPDG 195 A2
Omschrijving 1	Wand- en plafondbeugel
Omschrijving 2	voor draadgoot
Fabrikant	OBO
Dimensie	B195mm
Materiaal	Roestvast staal 1.4301
Oppervlak	blank, nabehandeld
Oppervlaktenorm	
Kleinste verkoop-eenheid	6
Eenheid van hoeveelheid	Stuk
Gewicht	60 kg
Eenheid gewicht	kg/100 paar

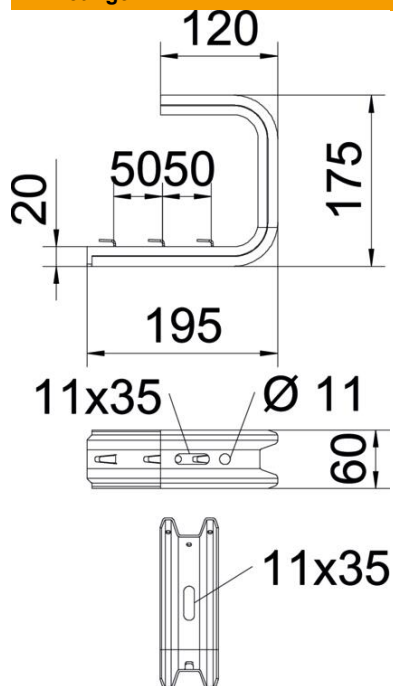
Technische fiche

TP-wand- en plafondbeugel A2

Artikelnummer: 6365991



Afmetingen

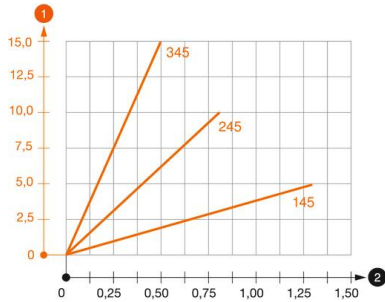


Lengte	175 mm
Breedte	195 mm
Hoogte	60 mm
Maat B	195 mm
Afm. H	175 mm
Maat L	100 mm

Technische gegevens

Uitvoering	Ophangbeugel (C-beugel)
F in kN plafond	0,95 kN
F in kN wand	1,05 kN
Functiebehoud	nee
voorbreedte max.	150 mm
voorbreedte min.	150
Geschikt voor draadgoot	ja
Geschikt voor kabelladder	nee
Geschikt voor kabelgoot	nee
Geschikt voor goot-/ladderbreedte	150 mm

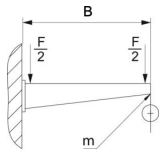
Belastingen



Belastingsdiagramm plafondbeugel TPDG

- 1** Doorbuiging van het uiteinde van de console bij toegestane consolebelasting
- 2** Toegestane consolebelasting in kN zonder manlast
- Belastingcurve met consolelengte in mm

Belastingwaarden plug voor TPDG-wand- en plafondbeugel



Wandbevestiging	Maximale belasting [kN]				
	Consolelengte [mm]				
Plug type	145	245	345	445	545
BZ3 8x95/0-40	0,56	0,53	0,50	0,47	0,44
BZ3 10x90/0-30	1,03	0,96	0,68	0,54	0,35

Max. belasting F tot = kabelgewicht + kabelgoot + console Het draagvermogen is aanzienlijk groter bij toepassing in niet-gebarsten beton. De opgegeven waarden zijn gebaseerd op beton met sterkteklasse C20/25. De inbouwcondities van de DIBt-toelating (plug) moeten worden aangehouden!