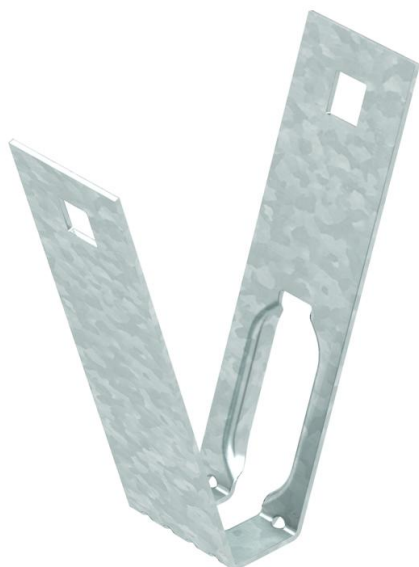


# Technische fiche

## Trapeziumbevestiging FS

Artikelnummer: 6357506



Trapeziumbevestiging voor de opgehangen montage van kabeldragersystemen aan standaard trapeziumplafonds.

Belangrijk: let op de dikte van het plafond waaraan de trapeziumplaat wordt bevestigd.

Bij gebruik van de voorziene gaten kan de trapeziumbevestiging aan een trapeziumprofielbreedte van max. ca. 80 mm gemonteerd worden. De bevestiging vindt plaats met de grendel type TPB R of een zeskantbout type SKS 10x110.

Voor de bevestiging aan trapeziumplafonds. Levering zonder dwarsstang type TPB/R.



**St** Staal

**FS** sendzimir verzinkt

### Stamgegevens

Artikelnummer	6357506
Type	TPB 100 FS
Omschrijving 1	Trapeziumbevestiging
Fabrikant	OBO
Dimensie	100x116
Materiaal	staal
Oppervlak	bandverzinkt
Oppervlakenorm	DIN EN 10346
Kleinste verkoop-eenheid	20
Eenheid van hoeveelheid	Stuk
Gewicht	9,9 kg
Eenheid gewicht	kg/100 paar

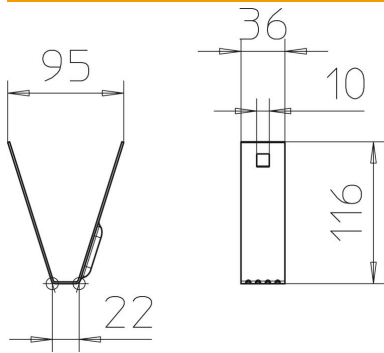
# Technische fiche

## Trapeziumbevestiging FS

Artikelnummer: 6357506



### Afmetingen



Lengte	36 mm
Breedte	100 mm
Hoogte	116 mm

### Technische gegevens

F in kN	0,8 kN
Functiebehoud	nee
Geschikt voor draadstang metrisch	10
Materiaaldikte	1,5 mm
Roestvast staal, gebeitst	nee
Scharnierend	nee
Verstelbaar	ja