

Technische fiche

Trapeziumbevestiging A2

Artikelnummer: 6357516



Trapeziumbevestiging voor de opgehangen montage van kabeldragersystemen aan standaard trapeziumplafonds.

Belangrijk: let op de dikte van het plafond waaraan de trapeziumplaat wordt bevestigd.

Bij gebruik van de voorziene gaten kan de trapeziumbevestiging aan een trapeziumprofielbreedte van max. ca. 80 mm gemonteerd worden. De bevestiging vindt plaats met de grendel type TPB R of een zeskantbout type SKS 10x110.

Leveringsomvang zonder grendel type TPB R en zeskantbout type SKS 10x110.



A2 Roestvrij staal 1.4301

2B blank, nabehandeld

Stamgegevens

Artikelnummer	6357516
Type	TPB 100 A2
Omschrijving 1	Trapeziumbevestiging
Fabrikant	OBO
Dimensie	100x116
Materiaal	Roestvast staal 1.4301
Oppervlak	blank, nabehandeld
Oppervlakenorm	
Kleinste verkoop-eenheid	20
Eenheid van hoeveelheid	Stuk
Gewicht	9,9 kg
Eenheid gewicht	kg/100 paar

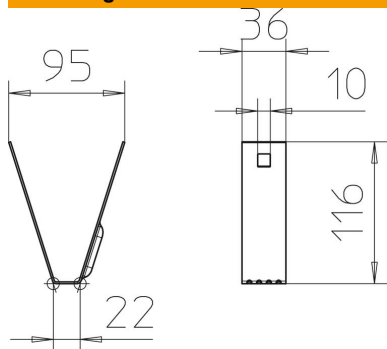
Technische fiche

Trapeziumbevestiging A2

Artikelnummer: 6357516



Afmetingen



Lengte	36 mm
Breedte	100 mm
Hoogte	116 mm

Technische gegevens

F in kN	0,8 kN
Functiebehoud	nee
Geschikt voor draadstang metrisch	10
Materiaaldikte	1,5 mm
Roestvast staal, gebeitst	ja
Scharnierend	nee
Verstelbaar	ja