

Technische fiche

Spantklem, multifunctioneel

Artikelnummer: 1485140



De multifunctionele draagklem is geschikt voor de bevestiging van kabels, mantelbuizen en kabelbanen op stalen dragers van willekeurige grootte (één clip voor alle toepassingen). Daarbij is de draagklem dankzij verschillende bevestigingsmogelijkheden variabel in de toepassing. De montage van de draagklem is zonder lassen en boren snel en efficiënt mogelijk. Deze wordt eenvoudig door vastslaan resp. opschuiven gemonteerd. De draagklem kan zowel in binnen- als buitentoepassing worden ingezet.



St	Staal
ZDM	verzinkt MAGNI 565

Stamgegevens

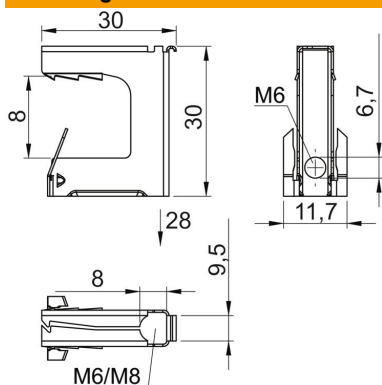
Artikelnummer	1485140
Type	TK MULTI 8
Omschrijving 1	Draagklem
Omschrijving 2	Multifunktionaal
Fabrikant	OBO
Dimensie	2-8mm
Materiaal	staal
Oppervlak	verzinkt MAGNI 565
Oppervlaktenorm	
Kleinste verkoop-eenheid	100
Eenheid van hoeveelheid	Stuk
Gewicht	0,1 kg
Eenheid gewicht	kg/100 paar

Technische fiche

Spantklem, multifunctioneel

Artikelnummer: 1485140

Afmetingen



Breedte	30 mm
Hoogte	30 mm
Maat A	8 mm
Maat B	30 mm
Maat D	11,7 mm
Afmeting e	27 mm
Maat F	28 mm
Afmeting G (mm)	20
Afm. H	30 mm

Technische gegevens

Aansluittype/-component	Overige
Type bevestiging	klemmen
Breukbelasting	1,2 kN
Flensdikte F max.	8 mm
Flensdikte F min.	2 mm
Scharnier instelbaar	nee
Scharnierend	nee