

Fiche technique

Pince de fixation, multifonction

Référence: 1485148



Pince de fixation multifonctionnelle convient à la fixation de câbles, de tubes de protection et de chemins de câbles sur des poutres en acier de toutes tailles (un seul clip pour toutes les applications). La pince de fixation permet des applications diverses en raison des différentes possibilités de fixation. La pince de fixation du faisceau peut être installée rapidement et efficacement sans soudure ni perçage. Elle se monte simplement par frappe ou par glissement. La pince de fixation du faisceau peut être utilisée à l'intérieur comme à l'extérieur.



St acier

ZDM galvanisé, MAGNI 565

Données sources

Référence	1485148
Type	TK MULTI 24
Désignation 1	Pince de fixation
Désignation 2	multi fonctions
Fabricant	OBO
Dimension	16-24mm
Matériau	acier
Surface	galvanisé, MAGNI 565
Norme de surface	
Unité d'emballage minimale	50
Unité de mesure	Pièces
Poids	0,17 kg
Unité de poids	kg/100 paires

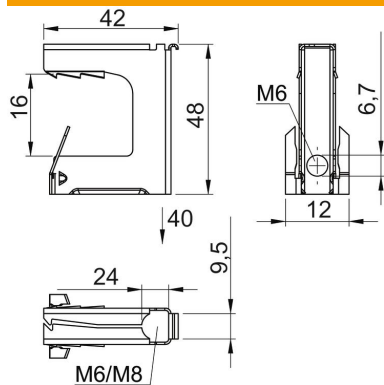
Fiche technique

Pince de fixation, multifonction

Référence: 1485148



Dimensions



Largeur	42 mm
Hauteur	48 mm
Cote A	24 mm
Cote B	42 mm
Dimension d min.	12 mm
Dimension E	38,2 mm
Cote F	40 mm
Dimension G (mm)	28
Dimension H	48 mm

Caractéristiques techniques

Type/élément de raccordement	autres
Type de fixation	serrer
Charge de rupture	1,2 kN
Épaisseur de bride F max.	24 mm
Épaisseur de bride F min.	16 mm
Charnière ajustable	non
À charnière	non