

Fiche technique

Pince de fixation, multifonction

Référence: 1485144



Pince de fixation multifonctionnelle convient à la fixation de câbles, de tubes de protection et de chemins de câbles sur des poutres en acier de toutes tailles (un seul clip pour toutes les applications). La pince de fixation permet des applications diverses en raison des différentes possibilités de fixation. La pince de fixation du faisceau peut être installée rapidement et efficacement sans soudure ni perçage. Elle se monte simplement par frappe ou par glissement. La pince de fixation du faisceau peut être utilisée à l'intérieur comme à l'extérieur.



St acier

ZDM galvanisé, MAGNI 565

Données sources

| | |
|----------------------------|----------------------|
| Référence | 1485144 |
| Type | TK MULTI 16 |
| Désignation 1 | Pince de fixation |
| Désignation 2 | multi fonctions |
| Fabricant | OBO |
| Dimension | 8-16mm |
| Matériau | acier |
| Surface | galvanisé, MAGNI 565 |
| Norme de surface | |
| Unité d'emballage minimale | 100 |
| Unité de mesure | Pièces |
| Poids | 0,12 kg |
| Unité de poids | kg/100 paires |

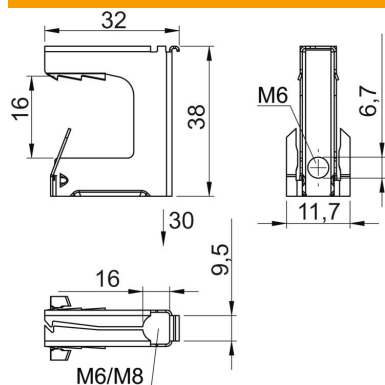
Fiche technique

Pince de fixation, multifonction

Référence: 1485144



Dimensions



| | |
|------------------|---------|
| Largeur | 32 mm |
| Hauteur | 38 mm |
| Cote A | 16 mm |
| Cote B | 32 mm |
| Dimension d min. | 11,7 mm |
| Dimension E | 29 mm |
| Cote F | 30 mm |
| Dimension G (mm) | 22 |
| Dimension H | 38 mm |

Caractéristiques techniques

| | |
|------------------------------|--------|
| Type/élément de raccordement | autres |
| Type de fixation | serrer |
| Charge de rupture | 1,2 kN |
| Épaisseur de bride F max. | 16 mm |
| Épaisseur de bride F min. | 8 mm |
| Charnière ajustable | non |
| À charnière | non |