

# Fiche technique

## Pince de fixation à vis, universelle

Référence: 1484702



Différentes possibilités de fixation (horizontale ou verticale)

CE

St acier

ZL Lamelle de zinc

### Données sources

Référence	1484702
Type	TK 213
Désignation 1	Crapaud à vis
Fabricant	OBO
Dimension	2-13mm
Matériau	acier
Surface	Lamelle de zinc
Norme de surface	
Unité d'emballage minimale	100
Unité de mesure	Pièces
Poids	2,72 kg
Unité de poids	kg/100 paires

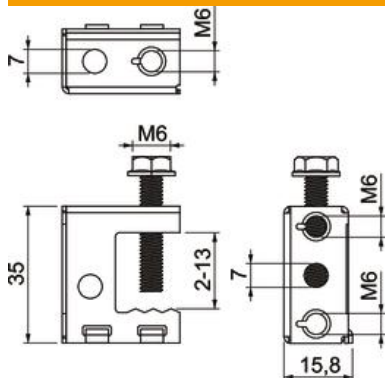
# Fiche technique

## Pince de fixation à vis, universelle

Référence: 1484702



### Dimensions



Hauteur	35 mm
Cote B	15,8 mm
Dimension H	35 mm

### Caractéristiques techniques

Type/élément de raccordement	autres
Type de fixation	visser
Trou de fixation	6,5 mm
Charge de rupture	0,55 kN
Épaisseur de bride F max.	13 mm
Épaisseur de bride F min.	2 mm
Charnière ajustable	non
À charnière	non