

Technische fiche

Ophangbeugel voor profielplafond

Artikelnummer: 1486861



Doorsteekbevestiging met opening voor opname van S-haken of schroef en moer.



St Staal

ZL Zinklamel

Stamgegevens

Artikelnummer	1486861
Type	TKT
Omschrijving 1	Ophangbeugel
Omschrijving 2	met bevestigingsgat 7 mm
Fabrikant	OBO
Dimensie	60mm
Materiaal	staal
Oppervlak	Zinklamel
Oppervlaktenorm	
Kleinste verkoop-eenheid	100
Eenheid van hoeveelheid	Stuk
Gewicht	0,9 kg
Eenheid gewicht	kg/100 paar

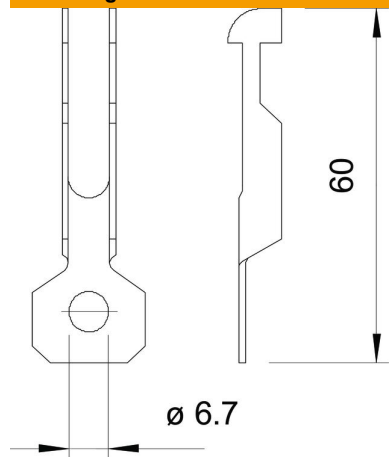
Technische fiche

Ophangbeugel voor profielplafond

Artikelnummer: 1486861



Afmetingen



Hoogte	60 mm
--------	-------

Technische gegevens

Aansluittype/-component	Gat
bevestigingsgat	6,7 mm
Breukbelasting	0,45 kN