

Fiche technique

Crochet pour plafonds profilés

Référence: 1486861



Fixation emboîtable avec ouverture pour la fixation de crochets en S ou de vis et d'écrous



St acier

ZL Lamelle de zinc

Données sources

Référence	1486861
Type	TKT
Désignation 1	Suspension de plafond profilée
Désignation 2	avec trou de fixation 7 mm
Fabricant	OBO
Dimension	60mm
Matériau	acier
Surface	Lamelle de zinc
Norme de surface	
Unité d'emballage minimale	100
Unité de mesure	Pièces
Poids	0,9 kg
Unité de poids	kg/100 paires

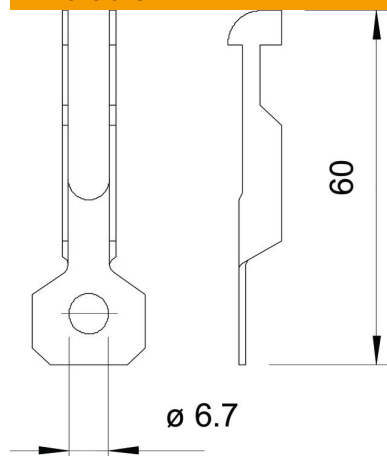
Fiche technique

Crochet pour plafonds profilés

Référence: 1486861



Dimensions



Hauteur	60 mm
---------	-------

Caractéristiques techniques

Type/élément de raccordement	Trou
Trou de fixation	6,7 mm
Charge de rupture	0,45 kN