

Technische fiche

Spanklem, zwaar TKS ZL

Artikelnummer: 6355798



Spanklem met zeskantmoer, zware uitvoering.
Het spanbereik van de spanklem is begrensd tot de maximale bevestigingsdikte van 30 mm.



St Staal

ZL Zinklamel

Stamgegevens

Artikelnummer	6355798
Type	TKS-S-30 ZL
Omschrijving 1	Spanklaauw zware uitvoering
Omschrijving 2	met combimoer
Fabrikant	OBO
Dimensie	M12x75
Materiaal	staal
Oppervlak	Zinklamel
Oppervlaktenorm	
Kleinste verkoop-eenheid	10
Eenheid van hoeveelheid	Paar
Gewicht	82,8 kg
Eenheid gewicht	kg/100 VPE

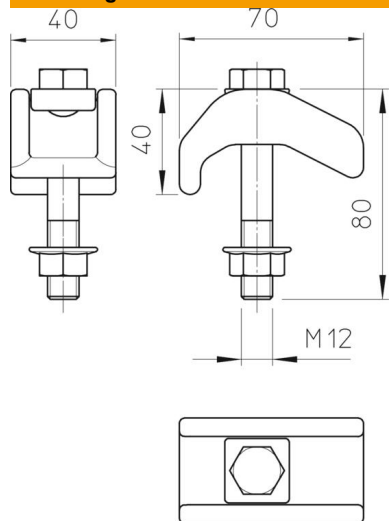
Technische fiche

Spanklem, zwaar TKS ZL

Artikelnummer: 6355798



Afmetingen



Hoogte	30 mm
--------	-------

Technische gegevens

F in kN	21 kN
Geschikt voor flensdikte max.	30 mm
Geschikt voor flensdikte min.	20 mm
Schroefdraad metrisch	12
Schroef	M12 x 75