

# Fiche technique

## Crapaud de serrage, lourde TKS ZL

Référence: 6355798



Crampon de serrage avec écrou, modèle lourd, pour la fixation directe de constructions sur poutres métalliques (IPN).  
La plage de serrage du crampon de serrage est limitée à une épaisseur de 30 mm max.

CE

St acier

ZL Lamelle de zinc

### Données sources

Référence	6355798
Type	TKS-S-30 ZL
Désignation 1	Crapauds à vis, lourd
Désignation 2	avec écrou/rondelle sertie
Fabricant	OBO
Dimension	M12x75
Matériau	acier
Surface	Lamelle de zinc
Norme de surface	
Unité d'emballage minimale	10
Unité de mesure	Paire
Poids	82,8 kg
Unité de poids	kg/100 emb.

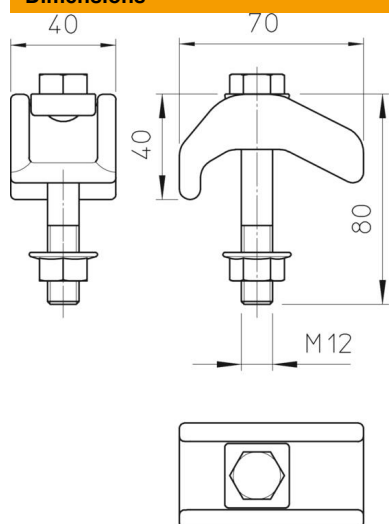
# Fiche technique

## Crapaud de serrage, lourde TKS ZL

Référence: 6355798



### Dimensions



Hauteur	30 mm
---------	-------

### Caractéristiques techniques

F en kN	21 kN
Convient pour des épaisseurs de bride max.	30 mm
Convient pour des épaisseurs de bride min.	20 mm
Filetage, métrique	12
Vis	M12 x 75