

Technische fiche

Spanklauw, licht TKS A2

Artikelnummer: 6355836



Spannklem met zeskantmoer voor de directe bevestiging van constructies aan flenzen van stalen dragers.
Het spanbereik van de spanklauw is begrensd tot de maximale bevestigingsdikte van 36 mm.



A2 Roestvrij staal 1.4301

Stamgegevens

Artikelnummer	6355836
Type	TKS-L36 M12 A2
Omschrijving 1	Spanklauw lichte uitvoering
Fabrikant	OBO
Dimensie	M12x80
Materiaal	Roestvast staal 1.4301
Kleinste verkoop-eenheid	25
Eenheid van hoeveelheid	Stuk
Gewicht	36 kg
Eenheid gewicht	kg/100 paar

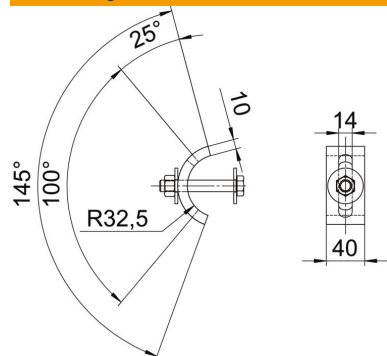
Technische fiche

Spanklauw, licht TKS A2

Artikelnummer: 6355836



Afmetingen



Hoogte	36 mm
--------	-------

Technische gegevens

F in kN	10 kN
Geschikt voor flensdikte max.	36 mm
Geschikt voor flensdikte min.	16 mm
Schroefdraad metrisch	12
Schroef	M12 x 80