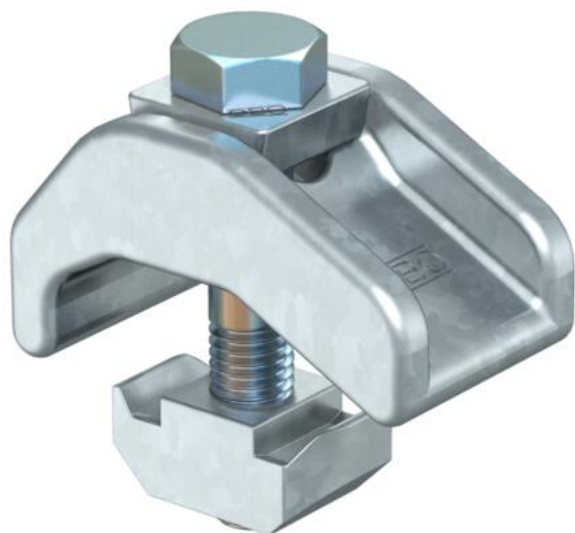


Technische fiche

Spanklem, zware uitvoering TKH ZL

Artikelnummer: 6355805



Spanklem in zware uitvoering met glijmoer voor de bevestiging van profielrails aan stalen dragers.
Het spanbereik van de spanklem is begrensd tot de maximale bevestigingsdikte van 30 mm.

De spanklauw wordt gebruikt in combinatie met profielrails met een sleufbreedte van 22 mm.



St Staal

ZL Zinklamel

Stamgegevens

Artikelnummer	6355805
Type	TKH-S-30 ZL
Omschrijving 1	Spanklauw zware uitvoering
Omschrijving 2	met glijmoer
Fabrikant	OBO
Dimensie	M12x65
Materiaal	staal
Oppervlak	Zinklamel
Oppervlaktenorm	
Kleinste verkoop-eenheid	10
Eenheid van hoeveelheid	Paar
Gewicht	88,6 kg
Eenheid gewicht	kg/100 VPE

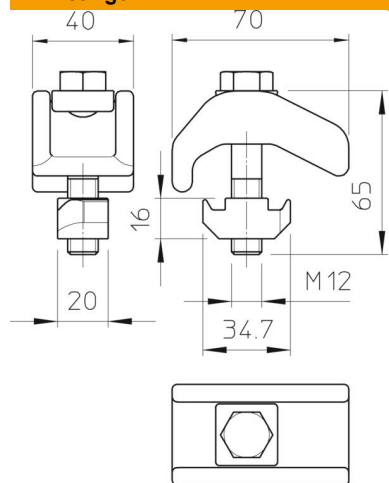
Technische fiche

Spanklem, zware uitvoering TKH ZL

Artikelnummer: 6355805



Afmetingen



Hoogte	30 mm
--------	-------

Technische gegevens

F in kN	21 kN
Geschikt voor flensdikte max.	30 mm
Geschikt voor flensdikte min.	20 mm
Schroefdraad metrisch	12
Schroef	M12 x 65