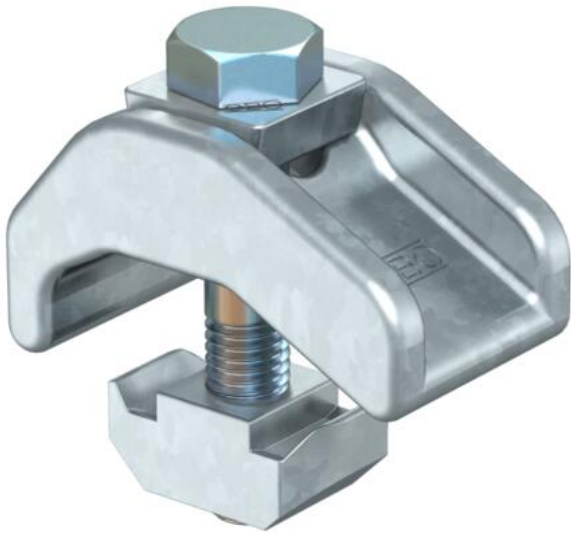


# Fiche technique

## Crapaud de serrage, lourde TKH ZL

Référence: 6355805



Griffe de serrage lourde avec écrou-coulisseau pour la fixation des rails profilés sur les poutres métalliques (IPN).

La plage de serrage du crampon de serrage est limitée à une épaisseur de 30 mm max.

Le crapaud de serrage est utilisé en association avec les rails profilés d'une ouverture de 22 mm.

CEUK  
CA

St acier

ZL Lamelle de zinc

### Données sources

Référence	6355805
Type	TKH-S-30 ZL
Désignation 1	Crapauds à vis, lourd
Désignation 2	avec écrou-coulisseau
Fabricant	OBO
Dimension	M12x65
Matériau	acier
Surface	Lamelle de zinc
Norme de surface	
Unité d'emballage minimale	10
Unité de mesure	Paire
Poids	88,6 kg
Unité de poids	kg/100 emb.

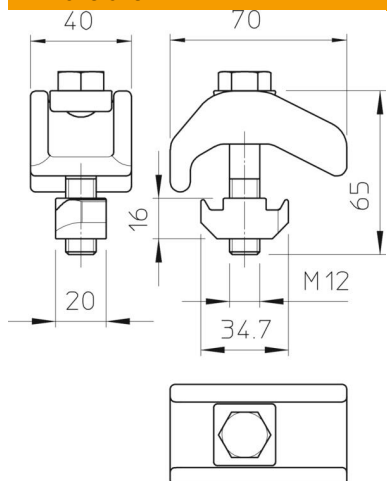
# Fiche technique

## Crapaud de serrage, lourde TKH ZL

Référence: 6355805



### Dimensions



Hauteur	30 mm
---------	-------

### Caractéristiques techniques

F en kN	21 kN
Convient pour des épaisseurs de bride max.	30 mm
Convient pour des épaisseurs de bride min.	20 mm
Filetage, métrique	12
Vis	M12 x 65