

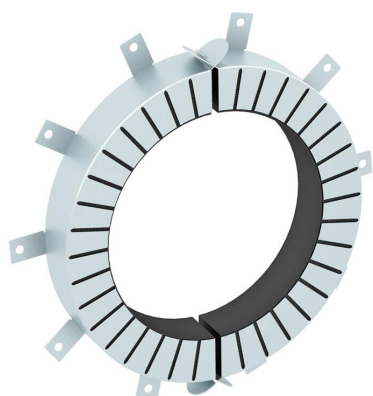
# Technische fiche

## Buismanchet met 10 bevestigingslippen

Artikelnummer: 7202215



Buismanchet om brandbare buizen af te dichten.  
In de stalen behuizing zitten brandwerende lagen, in geval van brand branden de thermoplastische buizen dicht. Toepassing binnen Bevestiging met pluggen, schroefankers of draadstangen M8.



Brand-vlam vertragende

**FS** sendzimir verzinkt

### Stamgegevens

Artikelnummer	7202215
Type	TCX-250
Omschrijving 1	Buismanchet
Omschrijving 2	voor brandbare buizen
Fabrikant	OBO
Dimensie	Ø250mm
Materiaal	Brand-vlam vertragende
Oppervlak	bandverzinkt
Oppervlaktenorm	DIN EN 10346
Kleinste verkoop-eenheid	1
Eenheid van hoeveelheid	Stuk
Gewicht	346 kg
Eenheid gewicht	kg/100 paar

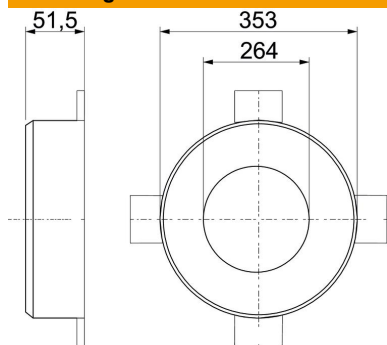
# Technische fiche

## Buismanchet met 10 bevestigingslippen

Artikelnummer: 7202215



### Afmetingen



Lengte	353 mm
Breedte	353 mm
Hoogte	51,5 mm
Maat d	264 mm
Afmeting D min.	353 mm
Afm. h	51,5 mm

### Technische gegevens

Vorm	rond
voor buisdiameter max.	252 mm
voor buisdiameter min.	250 mm
Manchetsluiting	Stek
Met bevestigingsmateriaal	nee
Toebehoren nodig	ja