

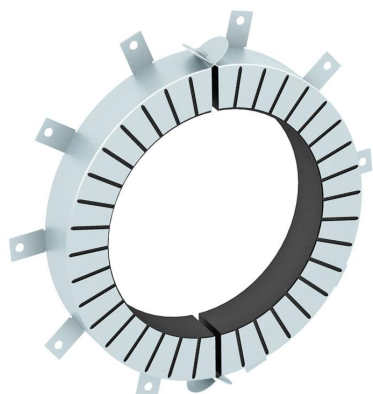
Technische fiche

Buismanchet met 10 bevestigingslippen

Artikelnummer: 7202213



Buismanchet om brandbare buizen af te dichten.
In de stalen behuizing zitten brandwerende lagen, in geval van brand branden de thermoplastische buizen dicht. Toepassing binnen Bevestiging met pluggen, schroefankers of draadstangen M8.



Brand-vlam vertragende

FS sendzimir verzinkt

Stamgegevens

Artikelnummer	7202213
Type	TCX-225
Omschrijving 1	Buismanchet
Omschrijving 2	voor brandbare buizen
Fabrikant	OBO
Dimensie	Ø225mm
Materiaal	Brand-vlam vertragende
Oppervlak	bandverzinkt
Oppervlaktenorm	DIN EN 10346
Kleinste verkoop-eenheid	1
Eenheid van hoeveelheid	Stuk
Gewicht	306 kg
Eenheid gewicht	kg/100 paar

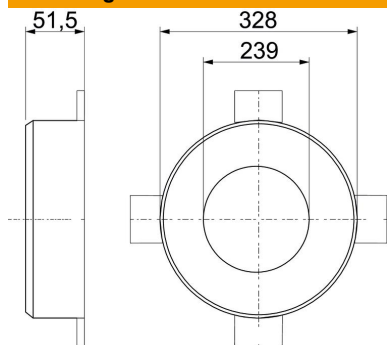
Technische fiche

Buismanchet met 10 bevestigingslippen

Artikelnummer: 7202213



Afmetingen



Lengte	328 mm
Breedte	328 mm
Hoogte	51,5 mm
Maat d	239 mm
Afmeting D min.	328 mm
Afm. h	51,5 mm

Technische gegevens

Vorm	rond
voor buisdiameter max.	227 mm
voor buisdiameter min.	225 mm
Manchetsluiting	Stek
Met bevestigingsmateriaal	nee
Toebehoren nodig	ja