

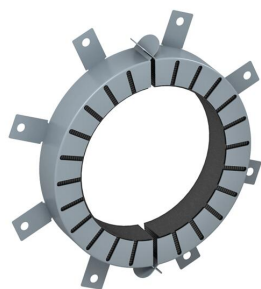
# Technische fiche

## Buismanchet met 8 bevestigingslippen

Artikelnummer: 7202214



Buismanchet om brandbare buizen af te dichten.  
In de stalen behuizing zitten brandwerende lagen, in geval van brand branden de thermoplastische buizen dicht. Toepassing binnen Bevestiging met pluggen, schroefankers of draadstangen M8.



Brand-vlam vertragende

### Stamgegevens

Artikelnummer	7202214
Type	TCX-200
Omschrijving 1	Buismanchet
Omschrijving 2	voor brandbare buizen
Fabrikant	OBO
Dimensie	Ø200mm
Kleur	grijs
Materiaal	Brand-vlam vertragende
Kleinste verkoop-eenheid	1
Eenheid van hoeveelheid	Stuk
Gewicht	242 kg
Eenheid gewicht	kg/100 paar

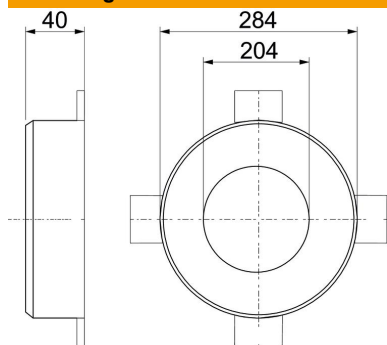
# Technische fiche

## Buismanchet met 8 bevestigingslippen

Artikelnummer: 7202214



### Afmetingen



Lengte	284 mm
Breedte	284 mm
Hoogte	40 mm
Maat d	204 mm
Afmeting D min.	284 mm
Afm. h	40 mm

### Technische gegevens

Vorm	rond
voor buisdiameter max.	202 mm
voor buisdiameter min.	200 mm
Manchetsluiting	Stek
Met bevestigingsmateriaal	nee
Toebehoren nodig	ja