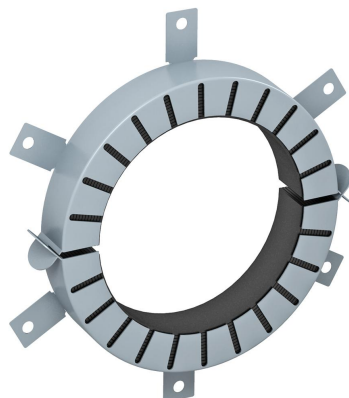


# Technische fiche

## Buismanchet met 6 bevestigingslippen

Artikelnummer: 7202209



Buismanchet om brandbare buizen af te dichten.  
In de stalen behuizing zitten brandwerende lagen, in geval van brand branden de thermoplastische buizen dicht. Toepassing binnen Bevestiging met pluggen, schroefankers of draadstangen M8.

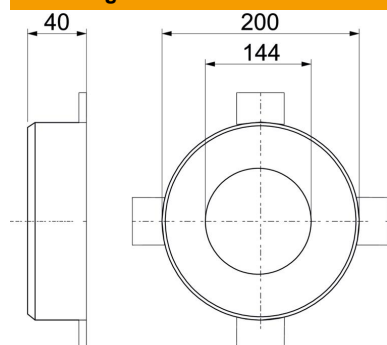


Brand-vlam vertragende

### Stamgegevens

Artikelnummer	7202209
Type	TCX-140
Omschrijving 1	Buismanchet
Omschrijving 2	voor brandbare buizen
Fabrikant	OBO
Dimensie	Ø140mm
Kleur	grijs
Materiaal	Brand-vlam vertragende
Kleinste verkoop-eenheid	1
Eenheid van hoeveelheid	Stuk
Gewicht	106 kg
Eenheid gewicht	kg/100 paar

### Afmetingen



Lengte	200 mm
Breedte	200 mm
Hoogte	40 mm
Maat d	144 mm
Afmeting D min.	200 mm
Afm. h	40 mm

# Technische fiche

## Buismanchet met 6 bevestigingslippen

Artikelnummer: 7202209



### Technische gegevens

Vorm	rond
voor buisdiameter max.	142 mm
voor buisdiameter min.	140 mm
Manchetsluiting	Stek
Met bevestigingsmateriaal	nee
Toebehoren nodig	ja