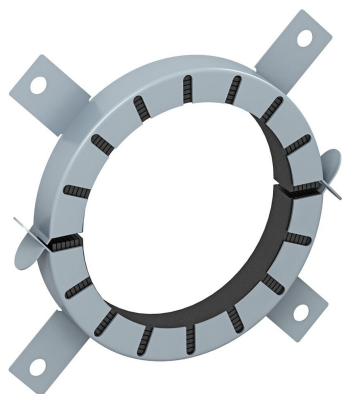


# Technische fiche

## Buismanchet met 4 bevestigingslippen

Artikelnummer: 7202206



Buismanchet om brandbare buizen af te dichten.  
In de stalen behuizing zitten brandwerende lagen, in geval van brand branden de thermoplastische buizen dicht. Toepassing binnen Bevestiging met pluggen of draadstangen M6 tot grootte 75, daarna M8.

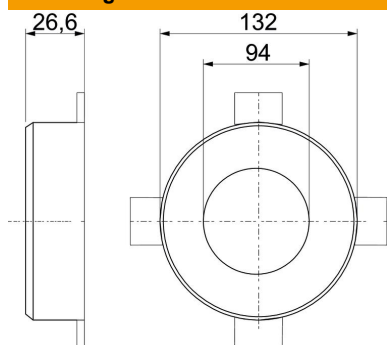


Brand-vlam vertragende

### Stamgegevens

Artikelnummer	7202206
Type	TCX-090
Omschrijving 1	Buismanchet
Omschrijving 2	voor brandbare buizen
Fabrikant	OBO
Dimensie	Ø90mm
Kleur	grijs
Materiaal	Brand-vlam vertragende
Kleinste verkoop-eenheid	1
Eenheid van hoeveelheid	Stuk
Gewicht	37 kg
Eenheid gewicht	kg/100 paar

### Afmetingen



Lengte	132 mm
Breedte	132 mm
Hoogte	26,6 mm
Maat d	94 mm
Afmeting D min.	132 mm
Afm. h	26,6 mm

# Technische fiche

## Buismanchet met 4 bevestigingslippen

Artikelnummer: 7202206



### Technische gegevens

Vorm	rond
voor buisdiameter max.	92 mm
voor buisdiameter min.	90 mm
Manchetsluiting	Stek
Met bevestigingsmateriaal	nee
Toebehoren nodig	ja