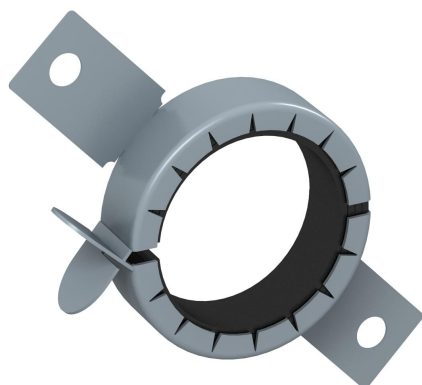


Technische fiche

Buismanchet met 2 bevestigingslippen

Artikelnummer: 7202203



Buismanchet om brandbare buizen af te dichten.
In de stalen behuizing zitten brandwerende lagen, in geval van brand branden de thermoplastische buizen dicht. Toepassing binnen Bevestiging met pluggen, schroefankers of draadstangen M6.

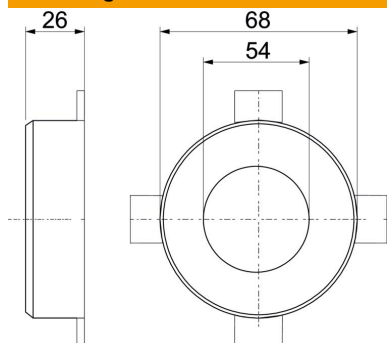


Brand-vlam vertragende

Stamgegevens

Artikelnummer	7202203
Type	TCX-050
Omschrijving 1	Buismanchet
Omschrijving 2	voor brandbare buizen
Fabrikant	OBO
Dimensie	Ø50mm
Kleur	grijs
Materiaal	Brand-vlam vertragende
Kleinste verkoop-eenheid	1
Eenheid van hoeveelheid	Stuk
Gewicht	8 kg
Eenheid gewicht	kg/100 paar

Afmetingen



Lengte	68 mm
Breedte	68 mm
Hoogte	26 mm
Maat d	54 mm
Afmeting D min.	68 mm
Afm. h	26 mm

Technische fiche

Buismanchet met 2 bevestigingslippen

Artikelnummer: 7202203



Technische gegevens

Vorm	rond
voor buisdiameter max.	52 mm
voor buisdiameter min.	50 mm
Manchetsluiting	Stek
Met bevestigingsmateriaal	nee
Toebehoren nodig	ja