

Technische fiche

Afdekplaat Telitank T4L/T8NL, Module45®-inbouwopening

Artikelnummer: 7408452



Afdekplaat met hoekige opening voor een 3-voudige contactdoos Module 45, passend op de lange zijde van de T4L en T8NL (1/1-afdekking).



PA Polyamide

Stamgegevens

Artikelnummer	7408452
Type	T8NL P105 9011
Omschrijving 1	Afdekplaat
Omschrijving 2	3-voudige mod.45 voor T4L/T8NL
Fabrikant	OBO
Kleur	grafietzwart; RAL 9011
Materiaal	Polyamide
Kleinste verkoop-eenheid	1
Eenheid van hoeveelheid	Stuk
Gewicht	3,76 kg
Eenheid gewicht	kg/100 paar

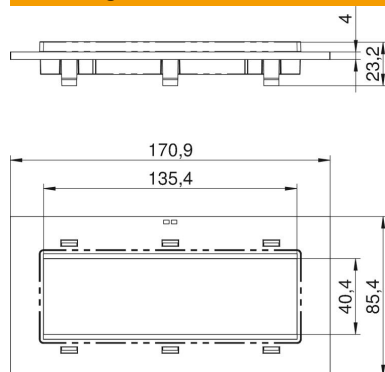
Technische fiche

Afdekplaat Telitank T4L/T8NL, Module45®-inbouwopening

Artikelnummer: 7408452



Afmetingen



Breedte 170 mm

Technische gegevens

Toepassing	Opbouwtaak
Aantal CEE-/Perilex-openingen	0
Aantal drievoudige openingen	0
Aantal enkelvoudige openingen	0
Aantal ovale openingen	0
Aantal vierkante openingen	1
Aantal ronde openingen	0
Aantal tweevoudige openingen	0
Type bevestiging	Klikbaar
Tekstvenster	nee
Blinddeksel	nee
Geschikt voor tekstveld	nee
Installatietechniek	Rastermaat M45