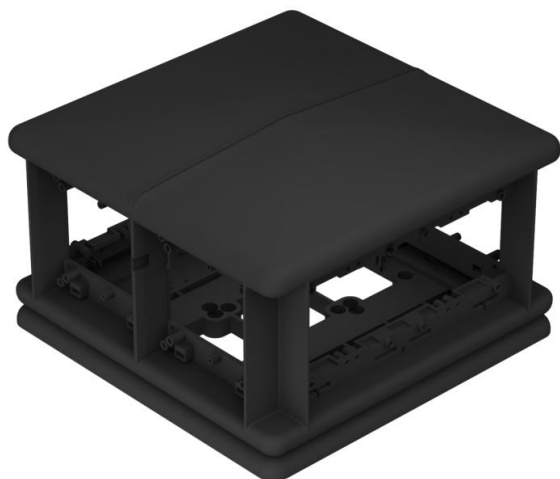


Fiche technique

Telitank T8NL

Référence: 7408494



Unité d'appareillages saillante pour le montage de 8 appareillages simples à griffe ou à vis sur 4 côtés. La séparation des natures de courant (4 + 4) est assurée par une cloison de séparation. En cas d'utilisation d'appareillages multiples, la capacité de raccordement peut être augmentée. Modes de fixation par vis pour appareillages : 60 mm à la verticale.



PA polyamide

Données sources

Référence	7408494
Type	T8NL 00C 9011
Désignation 1	Telitank
Fabricant	OBO
Dimension	225x225x125
Coloris	noir graphite ; RAL 9011
Matériau	polyamide
Unité d'emballage minimale	1
Unité de mesure	Pièces
Poids	123,33 kg
Unité de poids	kg/100 paires

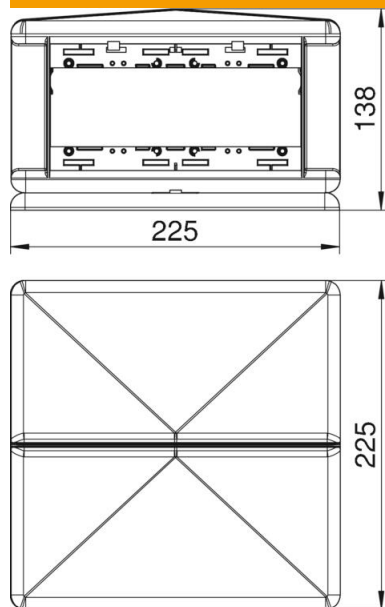
Fiche technique

Telitank T8NL

Référence: 7408494



Dimensions



Longueur	225 mm
Largeur	225 mm
Hauteur	138 mm

Caractéristiques techniques

Nombre d'appareillages montables	8
Nombre d'appareillages montables face arrière	2
Nombre d'appareillages montables face avant	2
Modèle	horizontal
Convient pour nettoyage humide	oui
Convient pour matériau d'interrupteur standard	oui