

Fiche technique

Plaque de support d'appareillages Telitank T4B, ouverture de montage pour Module 45®

Référence: 7408276



Plaque de support d'appareillage avec ouverture carrée pour une prise double de type Modul 45, adaptée au côté longitudinal T4B (couverture 1/1).



PA polyamide

Données sources

Référence	7408276
Type	T4B P7 9011
Désignation 1	Plaque support appareillages
Désignation 2	2 Module 45 pour T4B
Fabricant	OBO
Dimension	110x77mm
Coloris	noir graphite ; RAL 9011
Matériau	polyamide
Unité d'emballage minimale	1
Unité de mesure	Pièces
Poids	1,648 kg
Unité de poids	kg/100 paires

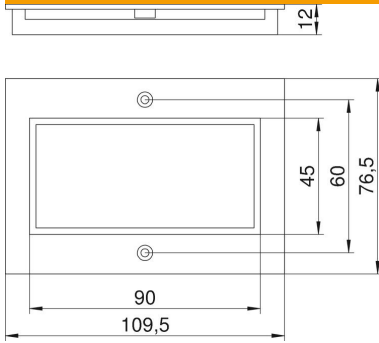
Fiche technique

Plaque de support d'appareillages Telitank T4B, ouverture de montage pour Module 45®

Référence: 7408276



Dimensions



Longueur	77 mm
Largeur	110 mm
Hauteur	12 mm

Caractéristiques techniques

Application	Réservoir en saillie
Nombre d'unités	2
Nombre d'ouvertures doubles	1
Type de fixation	peut être vissé
Type d'appareillage	Dimension modulaire 45
Technique d'installation	Dimension modulaire M45