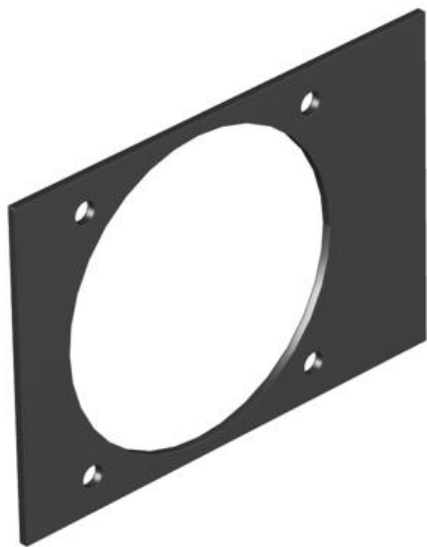


# Fiche technique

Plaque de support d'appareillages Telitank T4B, pour prises CEE avec entraxe de 60

Référence: 7408260



Plaque de support d'appareillages avec 1 perçage (Ø 70 mm) et fixation par vis 60 x 60 mm pour prises CEE, adaptée au côté longitudinal T4B (couvercle 1/1).



**PVC** chlorure de polyvinyle

## Données sources

Référence	7408260
Type	T4B P5S 9011
Désignation 1	Plaque support appareillages
Désignation 2	CEE pour T4B
Fabricant	OBO
Dimension	110x77mm
Coloris	noir graphite ; RAL 9011
Matériau	chlorure de polyvinyle
Unité d'emballage minimale	1
Unité de mesure	Pièces
Poids	1,15 kg
Unité de poids	kg/100 paires

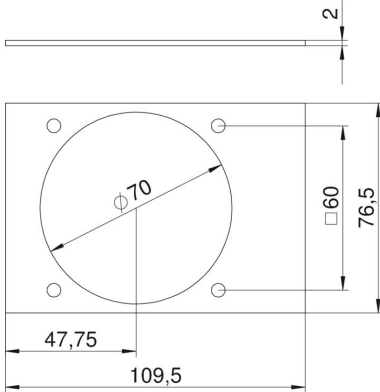
# Fiche technique

Plaque de support d'appareillages Telitank T4B, pour prises CEE avec entraxe de 60

Référence: 7408260



## Dimensions



Longueur	77 mm
Largeur	110 mm
Hauteur	2 mm

## Caractéristiques techniques

Application	Réservoir en saillie
Nombre d'ouvertures simples	1
Nombre d'unités	1
Type de fixation	peut être vissé
Type d'appareillage	CEE
Technique d'installation	CEE 60x60 mm