

Technische fiche

FireBox T250 met kabelinvoeren, voor datatechniek, 4x16

Artikelnummer: 7205768



Verbindingsdoos voor datatechniek met zachte kabelinvoeren. Gekaard aantal hittebestendige keramische klemmen geschikt voor datalijnen. Groen/geel gemarkeerde aard-/afschermingsklem. Bevestiging op goed toegankelijke buitenstrips. Toegelaten voor kabelinstallaties met elektrisch functiebehoud conform DIN 4102 deel 12 met de klassen E30, E60 en E90. Keramische klemmen zijn conform NEN-EN-IEC 60998-2-1:2004 getest.

Inclusief 2 x schroefanker MMSplus P 6x35.



E30 E60 E90 IP 66

PP Polypropyleen

Stamgegevens

| | |
|--------------------------|--------------------|
| Artikelnummer | 7205768 |
| Type | T250ED 4x16AD |
| Omschrijving 1 | Kabeldoos |
| Omschrijving 2 | voor functiebehoud |
| Fabrikant | OBO |
| Dimensie | 240x190x95 |
| Kleur | oranje; RAL 2003 |
| Materiaal | Polypropyleen |
| Kleinste verkoop-eenheid | 1 |
| Eenheid van hoeveelheid | Stuk |
| Gewicht | 91,441 kg |
| Eenheid gewicht | kg/100 paar |

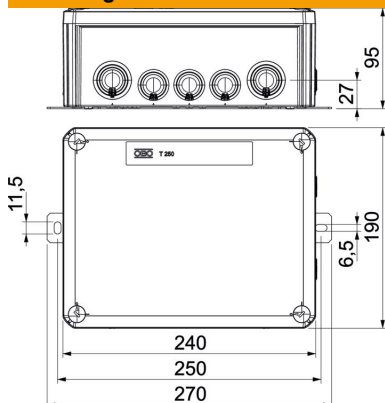
Technische fiche

FireBox T250 met kabelinvoeren, voor datatechniek, 4x16



Artikelnummer: 7205768

Afmetingen



| | |
|---------|--------|
| Lengte | 240 mm |
| Breedte | 190 mm |
| Hoogte | 95 mm |
| Maat B | 190 mm |
| Afm. H | 95 mm |
| Maat L | 240 mm |
| Maat L1 | 250 mm |
| Maat L2 | 270 mm |

Technische gegevens

| | |
|---|----------------------------------|
| Rijgbaar | nee |
| Aantal invoeren | 10 |
| Aantal klemmen | 20 |
| Soort doorvoer behuizing uitrusting van de component | Deelmembraam afsnijdbaar Klem |
| Deksel | niet transparant |
| Dekselbevestiging | geschroefd |
| Invoer achteraan | nee |
| Kabelinvoeren | 9 x M257 x M32 |
| Explosieveilige uitvoering | nee |
| Vorm | Rechthoekig |
| Functiebehoud | E 90 |
| Voor Ex-zone | zonder |
| voor Ex-zone gas | zonder |
| voor Ex-zone stof | zonder |
| Halogeenvrij | ja |
| Binnenafmetingen | 225x173x86 mm |
| Met afscherming | nee |
| Met deksel | ja |
| Nominale doorsnede max. | 4 mm ² |
| Nominale doorsnede min. | 0,5 mm ² |
| Nominale spanning | 660 V |
| verzegelbaar | nee |
| slagvast | nee |
| Beschermingsgraad | IP66 |
| Weersbestendig | nee |