

# Technische fiche

## FireBox T250 met kabelinvoeren, dubbele klemmen

Artikelnummer: 7205750



Kabeldozen met keramische dubbele klemmen en zachte kabelinvoeren. Volgende bedradingsruimte dankzij diagonaal opgestelde aansluiteenheid met compleet voorgemonteerde hogetemperatuurbestendige keramische klemmen. Groen-geel gemarkeerde aardingsklem Bevestiging op goed toegankelijke buitenstrips. Toegelaten voor kabelinstallaties met elektrisch functiebehoud conform DIN 4102 deel 12 met de klassen E30, E60 en E90. Keramische klemmen zijn conform NEN-EN-IEC 60998-2-1:2004 getest.

Inclusief 2 x schroefanker MMSplus P 6x35.

E30 E60 E90 IP 66

PP Polypropyleen

### Stamgegevens

Artikelnummer	7205750
Type	T250ED 16-2A
Omschrijving 1	Kabeldoos
Omschrijving 2	voor functiebehoud
Fabrikant	OBO
Dimensie	240x190x95
Kleur	oranje; RAL 2003
Materiaal	Polypropyleen
Kleinste verkoop-eenheid	1
Eenheid van hoeveelheid	Stuk
Gewicht	105,679 kg
Eenheid gewicht	kg/100 paar

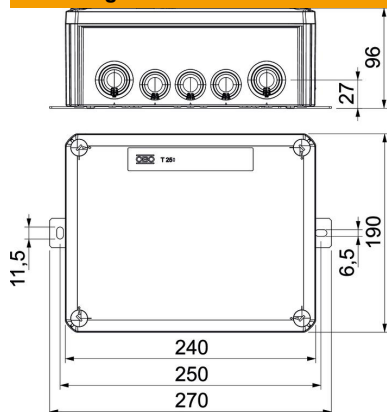
# Technische fiche

## FireBox T250 met kabelinvoeren, dubbele klemmen

Artikelnummer: 7205750



### Afmetingen



Maat B	190 mm
Afm. H	95 mm
Maat L	240 mm
Maat L1	250 mm
Maat L2	270 mm

### Technische gegevens

Rijgbaar	nee
Aantal klemmen	5
Soort doorvoer behuizing	Deelmembraam afsnijdbaar
uitrusting van de component	Klem
Deksel	niet transparant
Dekselbevestiging	geschroefd
Invoer achteraan	nee
Kabelinvoeren	9 x M257 x M32
Explosieveilige uitvoering	nee
Vorm	Rechthoekig
Functiebehoud	E 90
Voor Ex-zone	zonder
voor Ex-zone gas	zonder
voor Ex-zone stof	zonder
Halogeenvrij	ja
Binnenafmetingen	225x173x86 mm
Met afscherming	nee
Met deksel	ja
Nominale doorsnede min.	16 mm <sup>2</sup>
Nominale spanning	660 V
verzegelbaar	nee
slagvast	nee
Beschermingsgraad	IP66
Weersbestendig	nee