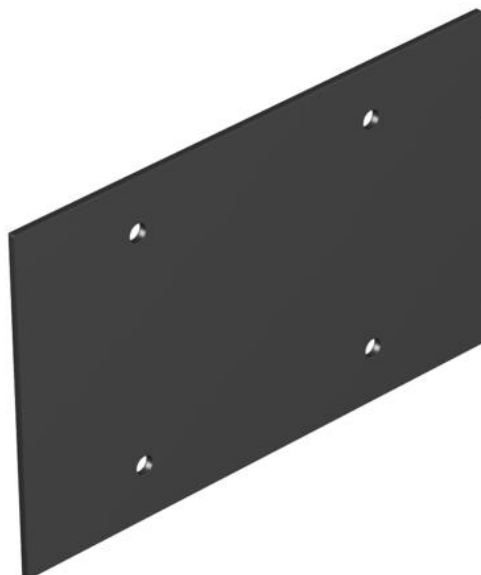


# Fiche technique

Plaque de support d'appareillages Telitank T12L, pleine,  
pour côté longitudinal

Référence: 7408116



Plaque de support d'appareillages « pleine », adaptée au côté longitudinal T12L  
(couvercle 1/2)



**PVC** chlorure de polyvinyle

## Données sources

Référence	7408116
Type	T12L P02S 9011
Désignation 1	Plaque support appareillages
Désignation 2	pleine pour T12L
Fabricant	OBO
Dimension	142x88mm
Coloris	noir graphite ; RAL 9011
Matériau	chlorure de polyvinyle
Unité d'emballage minimale	1
Unité de mesure	Pièces
Poids	3,22 kg
Unité de poids	kg/100 paires

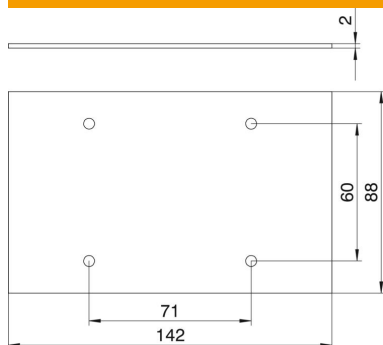
# Fiche technique

Plaque de support d'appareillages Telitank T12L, pleine,  
pour côté longitudinal

Référence: 7408116



## Dimensions



Largeur 142 mm

## Caractéristiques techniques

Application	Réservoir en saillie
Nombre d'ouvertures CEE/Perilex	0
Nombre d'ouvertures triples	0
Nombre d'ouvertures simples	0
Nombre d'ouvertures ovales	0
Nombre d'ouvertures carrées	0
Nombre d'ouvertures rondes	0
Nombre d'ouvertures doubles	0
Type de fixation	peut être vissé
Zone de marquage	non
Couvercle plein	oui
Convient pour la zone de marquage	non
Technique d'installation	autres