

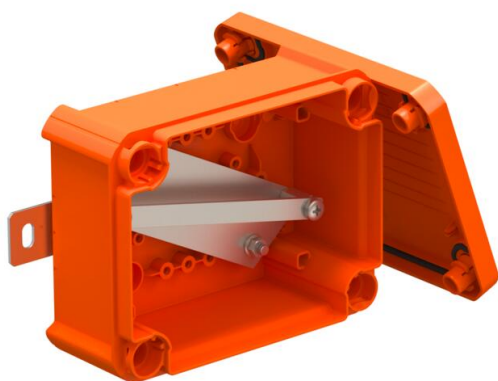
Technische fiche

FireBox T100 gesloten, leeg

Artikelnummer: 7205780



Niet-uitgeruste, gesloten aansluit- of kabelaansluitdoos voor vrije montage met keramische klemmen en kabelwartels. Maat A geeft de beschikbare railengte voor de bedradingsklemmen aan. Voldoende bedradingsruimte door diagonaal geplaatste montagerail. Bevestiging aan gemakkelijk toegankelijke buitenste beugels van roestvrij staal. Toegelaten voor kabelinstallaties met elektrisch functiebehoud conform DIN 4102 deel 12 met de klassen E30, E60 en E90.



E30 E60 E90 IP 66

PP Polypropyleen

Stamgegevens

Artikelnummer	7205780
Type	T100E 0VA
Omschrijving 1	Kabeldoos
Omschrijving 2	voor functiebehoud
Fabrikant	OBO
Dimensie	150x116x67
Kleur	oranje; RAL 2003
Materiaal	Polypropyleen
Kleinste verkoop-eenheid	1
Eenheid van hoeveelheid	Stuk
Gewicht	33,89 kg
Eenheid gewicht	kg/100 paar

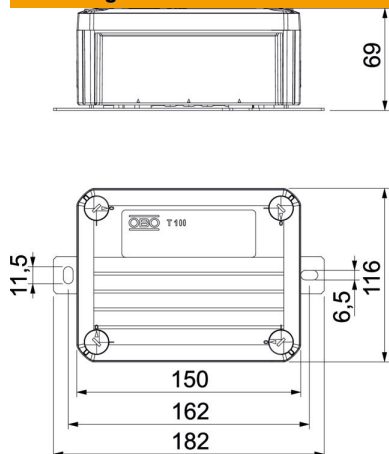
Technische fiche

FireBox T100 gesloten, leeg

Artikelnummer: 7205780



Afmetingen



Lengte	150 mm
Breedte	116 mm
Hoogte	67 mm
Maat A	101 mm
Maat B	116 mm
Afm. H	67 mm
Maat L	150 mm
Maat L1	162 mm
Maat L2	182 mm

Technische gegevens

uitrusting van de componente	Draagrail
Deksel	niet transparant
Dekselbevestiging	geschroefd
Invoer achteraan	nee
Functiebehoud	E 90
Halogeenvrij	ja
Binnenafmetingen	136x102x57 mm
Met afscherming	nee
Met deksel	ja
Nominale doorsnede max.	6 mm ²
Nominale doorsnede min.	0,5 mm ²
verzegelbaar	nee
Beschermingsgraad	IP66