

Technische fiche

FireBox T100ED met buitenbevestiging en zekeringhouder

Artikelnummer: 7205752



Kabeldozen met een zekeringhouder en zachte kabelinvoeren Voldoende bedringsruimte dankzij diagonaal opgestelde aansluiteenheid met compleet voorge-monteerde hogetemperatuurbestendige keramische klemmen. Groen-geel ge-markeerde aardingsklem Bevestiging op goed toegankelijke buitenstrips. Toege-laten voor kabelinstallaties met elektrisch functiebehoud conform DIN 4102 deel 12 met de klassen E30, E60 en E90. Keramische klemmen zijn conform NEN-EN-IEC 60998-2-1:2004 getest.

Inclusief 2 x schroefanker MMSplus P 6x35.

E30 E60 E90 IP 66

PP Polypropyleen

Stamgegevens

Artikelnummer	7205752
Type	T100ED 06AF
Omschrijving 1	Kabeldoos
Omschrijving 2	voor functiebehoud
Fabrikant	OBO
Dimensie	150x116x67
Kleur	oranje; RAL 2003
Materiaal	Polypropyleen
Kleinste verkoop-eenheid	1
Eenheid van hoeveelheid	Stuk
Gewicht	48,65 kg
Eenheid gewicht	kg/100 paar

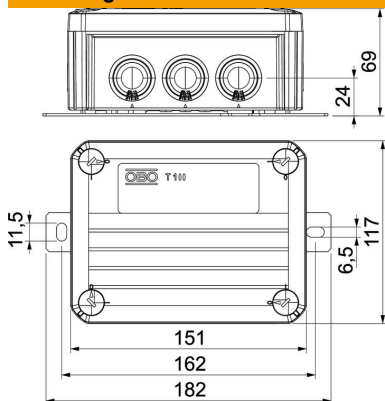
Technische fiche

FireBox T100ED met buitenbevestiging en zekeringhouder

Artikelnummer: 7205752



Afmetingen



Lengte	150 mm
Breedte	116 mm
Hoogte	67 mm
Maat B	116 mm
Afm. H	67 mm
Maat L	150 mm
Maat L1	162 mm
Maat L2	182 mm

Technische gegevens

Rijgbaar	nee
Aantal invoeren	10
Aantal klemmen	6
Soort doorvoer behuizing	Deelmembraam afsnijdbaar
Nominale isolatiespanning Ui	690 V
uitrusting van de component	Klem
Deksel	niet transparant
Dekselbevestiging	geschroefd
Invoer achteraan	nee
Kabelinvoeren	8 x M252 x M32
Explosieveilige uitvoering	nee
Vorm	Rechthoekig
Functiebehoud	E 90
Voor Ex-zone	zonder
voor Ex-zone gas	zonder
voor Ex-zone stof	zonder
Halogeenvrij	ja
Binnenafmetingen	136x102x57 mm
Met afscherming	nee
Met deksel	ja
Nominale doorsnede min.	6 mm ²
Nominale spanning	660 V
verzegelbaar	nee
slagvast	nee
Beschermingsgraad	IP66
Weersbestendig	nee