

Technische fiche

FireBox T100 met kabelinvoeren, enkele klemmen

Artikelnummer: 7205740



Verbindingsdoos met zachte kabelinvoeren. Voldoende bedradingsruimte dankzij diagonaal opgestelde aansluiteenheid met compleet voormonteerde hogetemperatuurbestendige keramische klemmen. Groen-geel gemarkeerde aardingsklem Bevestiging op goed toegankelijke buitenstrips. Toegelaten voor kabelinstallaties met elektrisch functiebehoud conform DIN 4102 deel 12 met de klassen E30, E60 en E90. Keramische klemmen zijn conform NEN-EN-IEC 60998-2-1:2004 getest.

Inclusief 2 x schroefanker MMSplus P 6x35.

E30 E60 E90 IP 66

PP Polypropyleen

Stamgegevens

Artikelnummer	7205740
Type	T100ED 06A
Omschrijving 1	Kabeldoos
Omschrijving 2	voor functiebehoud
Fabrikant	OBO
Dimensie	150x116x67
Kleur	oranje; RAL 2003
Materiaal	Polypropyleen
Kleinste verkoop-eenheid	1
Eenheid van hoeveelheid	Stuk
Gewicht	42,73 kg
Eenheid gewicht	kg/100 paar

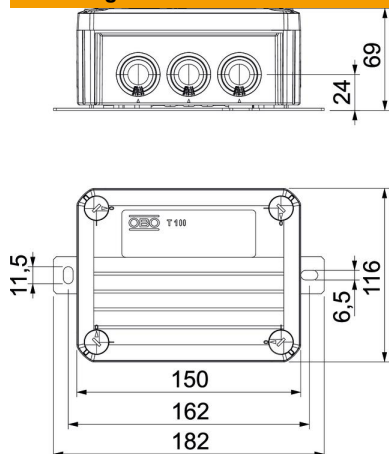
Technische fiche

FireBox T100 met kabelinvoeren, enkele klemmen

Artikelnummer: 7205740



Afmetingen



Lengte	150 mm
Breedte	116 mm
Hoogte	67 mm
Maat B	116 mm
Afm. H	67 mm
Maat L	150 mm
Maat L1	162 mm
Maat L2	182 mm

Technische gegevens

Rijgbaar	nee
Aantal invoeren	10
Aantal klemmen	5
Soort doorvoer behuizing	Deelmembraam afsnijdbaar
Nominale isolatiespanning Ui	690 V
uitrusting van de componente	Klem
Deksel	niet transparant
Dekselbevestiging	geschroefd
Invoer achteraan	nee
Kabelinvoeren	8 x M252 x M32
Explosieveilige uitvoering	nee
Vorm	Rechthoekig
Functiebehoud	E 90
Voor Ex-zone	zonder
voor Ex-zone gas	zonder
voor Ex-zone stof	zonder
Halogeenvrij	ja
Binnenafmetingen	136x102x57 mm
Met afscherming	nee
Met deksel	ja
Nominale doorsnede min.	6 mm ²
Nominale spanning	660 V
verzegelbaar	nee
slagvast	nee
Beschermingsgraad	IP66
Weersbestendig	nee