

# Fiche technique

## FireBox T100 avec embouts à gradins, doubles bornes

Référence: 7205746



Boîte de dérivation avec doubles bornes céramiques et des embouts à gradins souples. Espace de câblage suffisant grâce à une unité de raccordement disposée en diagonal avec bornes céramiques entièrement prémontées et résistant à des températures élevées. Borne de mise à la terre identifiée vert/jaune. Fixation à des pattes extérieures accessibles. Homologation pour installations de câbles avec sécurité de fonctionnement électrique selon la norme DIN 4102 partie 12 dans les classes E30, E60 et E90. Les bornes en céramique ont été testées selon DIN EN 60998-2-1:2004.

Fourni avec 2 vis d'ancrage MMSplus P 6x35.

E30 E60 E90 IP 66

PP Polypropylène

### Données de base

Référence	7205746
Type	T100ED 06-2A
Désignation 1	Boîte de dérivation
Désignation 2	pour maintien en fonction
Fabricant	OBO
Dimension	150x116x67
Couleur	orangé pastel ; RAL 2003
Matériau	Polypropylène
Unité d'emballage minimale	1
Unité de quantité	pc
Poids	49,21 kg
Unité de poids	kg/100 pc

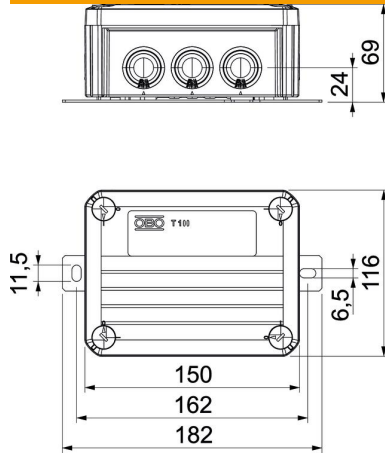
# Fiche technique

## FireBox T100 avec embouts à gradins, doubles bornes



Référence: 7205746

### Dimensions



Longueur	150 mm
Largeur	116 mm
Hauteur	67 mm
Cote B	116 mm
Dimension H	67 mm
Cote L	150 mm
Cote L1	162 mm
Cote L2	182 mm

### Caractéristiques techniques

Emboîtable	non
Nombre d'entrées	10
Nombre de bornes	5
Type du passage sur le boîtier	Membrane graduelle à découper
Tension d'isolation de mesure Ui	690 V
Équipement	Borne
Couvercle	non transparent
Fixation du couvercle	vissé
Entrée par l'arrière	non
Entrées	8 x M252 x M32
Modèle testé antidéflagrant	non
forme	rectangulaire
Maintien en fonction	E 90
Pour zone explosive	sans
Pour zone explosive gaz	sans
Pour zone explosive poussières	sans
Sans halogène	oui
Dimension intérieure	136x102x57 mm
Avec blindage	non
Avec couvercle	oui
Section nominale min.	6 mm <sup>2</sup>
Tension nominale	660 V
Fixation avec rattrapage d'aplomb	non
Anti-chocs	non
Indice de protection	IP66
Résistant aux intempéries	non