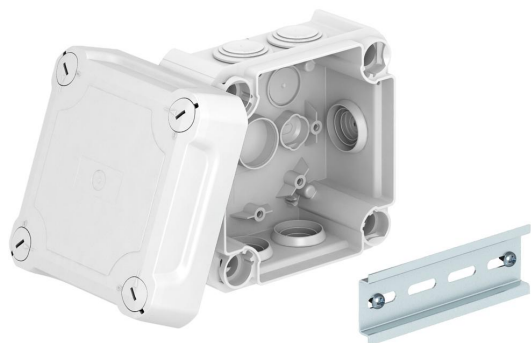


Technische fiche

Kabeldozen T 60, kabelinvoer, hoog deksel

Artikelnummer: 2007710



Kabeldoos voor verbinden van kabels en leidingen in binnenopstelling en beschermde buitenopstelling. Vierkante vorm met kabelinvoeren aan de zijkanten en doorbreekinvoeren in de bodem. Geschikt voor wand-/plafondmontage en montage op montageplaten. Met de mogelijkheid tot binnenbevestiging en montage via het hoekelement. Hoog deksel met snelsluiting, verzegelbaar. Gefabriceerd van halogeenvrij en UV-gestabiliseerd materiaal.

Inclusief DIN-rail

Kabeldoos conform NEN-EN-IEC 60670. Moeilijk ontvlambaar volgens NEN-EN-IEC 60695-2-11, testtemperatuur 650 °C. Slagvastheid IK07 conform NEN-EN 50102.

Binnenafmetingen: 100x100x65 mm



PP/PC Polypropyleen/polycarbonaat

Stamgegevens

Artikelnummer	2007710
Type	T 60 HD LGR
Omschrijving 1	Kabeldoos
Omschrijving 2	met hoge deksel
Fabrikant	OBO
Dimensie	114x114x76
Kleur	lichtgrijs; RAL 7035
Materiaal	Polypropyleen/polycarbonaat
Kleinste verkoop-eenheid	1
Eenheid van hoeveelheid	Stuk
Gewicht	17,18 kg
Eenheid gewicht	kg/100 paar

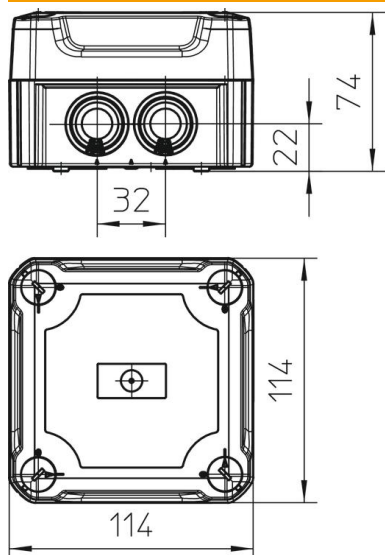
Technische fiche

Kabeldozen T 60, kabelinvoer, hoog deksel

Artikelnummer: 2007710



Afmetingen



Lengte	114 mm
Breedte	114 mm
Hoogte	74 mm

Technische fiche

Kabeldozen T 60, kabelinvoer, hoog deksel

Artikelnummer: 2007710



Technische gegevens

Rijgbaar	ja
Aantal invoeren	7
Soort invoer	Kabelinvoer
Soort invoer	Kabel
Soort doorvoer behuizing	Overige
Nominale isolatiespanning Ui	500 V
uitrusting van de componenten	zonder
Deksel	niet transparant
Dekselbevestiging	geschroefd
Invoer achteraan	ja
Kabelinvoeren	7xM25
Explosieveilige uitvoering	nee
moelijk ontvlambaar	volgens VDE 0471/DIN 695 deel 2-1, testtemperatuur 650°C
Vorm	vierkant
Podtrzymanie funkcji –	zonder
Voor Ex-zone	zonder
voor Ex-zone gas	zonder
voor Ex-zone stof	zonder
Halogeenvrij	ja
Binnenafmetingen	100x100x65 mm
Met afscherming	nee
Met deksel	ja
Montagetype	Wand-/plafondmontage
Nominale spanning	500 V
verzegelbaar	ja
Beschermingsgraad	IP66
Beschermingsgraad IK-code	IK07
Temperatuurbereik max.	60 °C
Temperatuurbereik min.	-5 °C
Weersbestendig	ja