

# Technische fiche

## Kabeldozen T 250, kabelinvoer, hoog deksel

Artikelnummer: 2007716



Kabeldoos voor verbinden van kabels en leidingen in binnenopstelling en beschermde buitenopstelling. Rechthoekige vorm met kabelinvoeren aan de zijkanalen en doorbreekinvoeren in de bodem. Geschikt voor wand-/plafondmontage en montage op montageplaten en schroefdraad in de bodem. Met de mogelijkheid tot binnenbevestiging en montage via het hoekelement. Hoog deksel met snelsluiting, verzegelbaar. Gefabriceerd van halogeenvrij en UV-gestabiliseerd materiaal.

Inclusief DIN-rail

Kabeldoos conform NEN-EN-IEC 60670. Moeilijk ontvlambaar volgens NEN-EN-IEC 60695-2-11, testtemperatuur 650 °C. Slagvastheid IK05 conform NEN-EN 50102.

Binnenafmetingen: 225x173x103 mm



**PP/PC** Polypropyleen/polycarbonaat

### Stamgegevens

Artikelnummer	2007716
Type	T 250 HD LGR
Omschrijving 1	Kabeldoos
Omschrijving 2	met hoge deksel
Fabrikant	OBO
Dimensie	240x190x115
Kleur	lichtgrijs; RAL 7035
Materiaal	Polypropyleen/polycarbonaat
Kleinste verkoop-eenheid	1
Eenheid van hoeveelheid	Stuk
Gewicht	52,01 kg
Eenheid gewicht	kg/100 paar

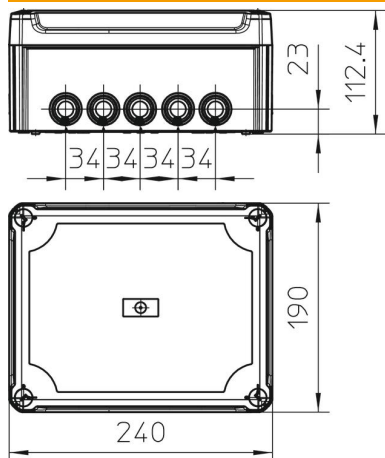
# Technische fiche

## Kabeldozen T 250, kabelinvoer, hoog deksel



Artikelnummer: 2007716

### Afmetingen



Lengte	240 mm
Breedte	190 mm
Hoogte	112 mm

### Technische gegevens

Rijgbaar	ja
Aantal invoeren	16
Soort invoer	Kabelinvoer
Soort invoer	Kabel
Soort doorvoer behuizing	Overige
Nominale isolatiespanning Ui	500 V
uitrusting van de componenten	zonder
Deksel	niet transparant
Dekselbevestiging	geschroefd
Invoer achteraan	ja
Kabelinvoeren	9 x M257 x M32
Explosieveilige uitvoering	nee
moelijk ontvlambaar	volgens VDE 0471/DIN 695 deel 2-1, testtemperatuur 650°C
Vorm	Rechthoekig
Podtrzymanie funkcji –	zonder
Voor Ex-zone	zonder
voor Ex-zone gas	zonder
voor Ex-zone stof	zonder
glasvezelversterkt	ja
Halogeenvrij	ja
Binnenafmetingen	225x173x103 mm
Met afscherming	nee
Met deksel	ja
Montagetype	Wand-/plafondmontage
Nominale spanning	500 V
verzegelbaar	ja
Beschermingsgraad	IP66
Beschermingsgraad IK-code	IK05
Temperatuurbereik max.	60 °C
Temperatuurbereik min.	-5 °C
Weersbestendig	nee