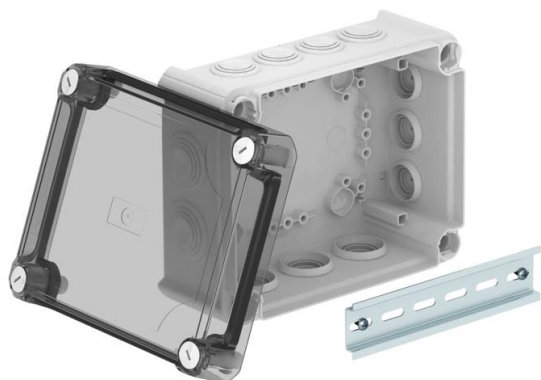


Technische fiche

Kabeldozen T 160 met kabelinvoer, transparant hoog deksel

Artikelnummer: 2007754



Kabeldoos voor verbinden van kabels en leidingen in binnenopstelling en beschermde buitenopstelling. Rechthoekige vorm met kabelinvoeren aan de zijkanalen en doorbreekinvoeren in de bodem. Geschikt voor wand-/plafondmontage en montage op montageplaten. Met de mogelijkheid tot binnenbevestiging en montage via het hoekelement. Hoog, transparant deksel met snelsluiting, verzegelbaar. Gefabriceerd van halogeenvrij en UV-gestabiliseerd materiaal.

Inclusief DIN-rail

Kabeldoos conform NEN-EN-IEC 60670. Moeilijk ontvlambaar volgens NEN-EN-IEC 60695-2-11, testtemperatuur 650 °C. Slagvastheid IK05 conform NEN-EN 50102.

Binnenafmetingen: 176x135x84 mm



PP/PC Polypropyleen/polycarbonaat

Stamgegevens

Artikelnummer	2007754
Type	T 160 HD TR
Omschrijving 1	Kabeldoos
Omschrijving 2	met hoge transparante deksel
Fabrikant	OBO
Dimensie	190x150x94
Kleur	lichtgrijs; RAL 7035
Materiaal	Polypropyleen/polycarbonaat
Kleinste verkoop-eenheid	1
Eenheid van hoeveelheid	Stuk
Gewicht	34,18 kg
Eenheid gewicht	kg/100 paar

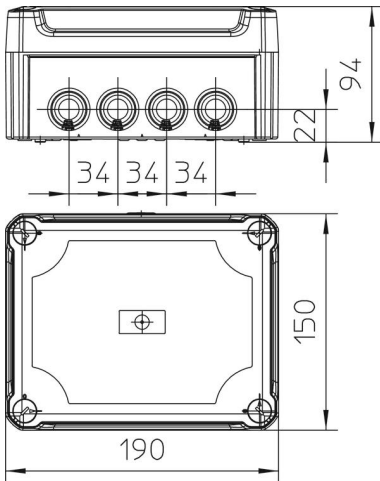
Technische fiche

Kabeldozen T 160 met kabelinvoer, transparant hoog dek- sel

Artikelnummer: 2007754



Afmetingen



Lengte	190 mm
Breedte	150 mm
Hoogte	94 mm

Technische gegevens

Rijgbaar	ja
Aantal invoeren	12
Soort invoer	Kabelinvoer
Soort invoer	Kabel
Soort doorvoer behuizing	Overige
Nominale isolatiespanning U_i	500 V
uitrusting van de componenten	zonder
Deksel	transparant
Dekselbevestiging	geschroefd
Invoer achteraan	ja
Kabelinvoeren	7 x M255 x M32
Explosie veilige uitvoering	nee
moelijk ontvlambaar	volgens VDE 0471/DIN 695 deel 2-1, testtemperatuur 650°C
Vorm	Rechthoekig
Podtrzymanie funkcji –	zonder
Voor Ex-zone	zonder
voor Ex-zone gas	zonder
voor Ex-zone stof	zonder
glasvezelversterkt	ja
Halogeenvrij	ja
Binnenafmetingen	176x135x84 mm
Met afscherming	nee
Met deksel	ja
Montagetype	Wand-/plafondmontage
Nominale spanning	500 V
verzegelbaar	ja
Beschermingsgraad	IP66
Beschermingsgraad IK-code	IK05
Temperatuurbereik max.	60 °C
Temperatuurbereik min.	-5 °C
Weersbestendig	ja

Technische fiche

Kabeldozen T 160 met kabelinvoer, transparant hoog deksel

Artikelnummer: 2007754

