

# Technische fiche

## Kabeldozen T 160, kabelinvoer, hoog deksel

Artikelnummer: 2007714



Kabeldoos voor verbinden van kabels en leidingen in binnenopstelling en beschermde buitenopstelling. Rechthoekige vorm met kabelinvoeren aan de zijkanalen en doorbreekinvoeren in de bodem. Geschikt voor wand-/plafondmontage en montage op montageplaten. Met de mogelijkheid tot binnenbevestiging en montage via het hoekelement. Hoog deksel met snelsluiting, verzegelbaar. Gefabriceerd van halogeenvrij en UV-gestabiliseerd materiaal.

Inclusief DIN-rail

Kabeldoos conform NEN-EN-IEC 60670. Moeilijk ontvlambaar volgens NEN-EN-IEC 60695-2-11, testtemperatuur 650 °C. Slagvastheid IK05 conform NEN-EN 50102.

Binnenafmetingen: 176x135x84 mm



**PP/PC** Polypropyleen/polycarbonaat

### Stamgegevens

Artikelnummer	2007714
Type	T 160 HD LGR
Omschrijving 1	Kabeldoos
Omschrijving 2	met hoge deksel
Fabrikant	OBO
Dimensie	190x150x94
Kleur	lichtgrijs; RAL 7035
Materiaal	Polypropyleen/polycarbonaat
Kleinste verkoop-eenheid	1
Eenheid van hoeveelheid	Stuk
Gewicht	34,18 kg
Eenheid gewicht	kg/100 paar

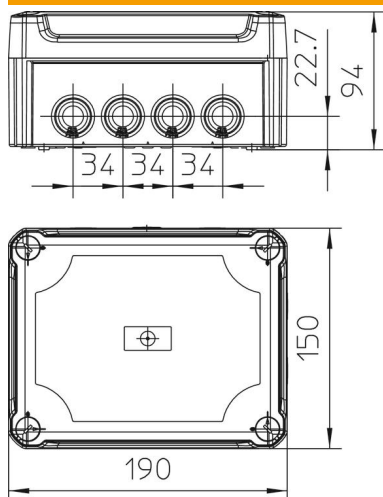
# Technische fiche

## Kabeldozen T 160, kabelinvoer, hoog deksel

Artikelnummer: 2007714



### Afmetingen



Lengte	190 mm
Breedte	150 mm
Hoogte	94 mm

### Technische gegevens

Rijgbaar	ja
Aantal invoeren	12
Soort invoer	Kabelinvoer
Soort invoer	Kabel
Soort doorvoer behuizing	Overige
Nominale isolatiespanning $U_i$	500 V
uitrusting van de component	zonder
Deksel	niet transparant
Dekselbevestiging	geschroefd
Invoer achteraan	ja
Kabelinvoeren	7 x M255 x M32
Explosieveilige uitvoering	nee
moelijk ontvlambaar	volgens VDE 0471/DIN 695 deel 2-1, testtemperatuur 650°C
Vorm	Rechthoekig
Podtrzymanie funkcji –	zonder
Voor Ex-zone	zonder
voor Ex-zone gas	zonder
voor Ex-zone stof	zonder
glasvezelversterkt	ja
Halogeenvrij	ja
Binnenafmetingen	176x135x84 mm
Met afscherming	nee
Met deksel	ja
Montagetype	Wand-/plafondmontage
Nominale spanning	500 V
verzegelbaar	ja
Beschermingsgraad	IP66
Beschermingsgraad IK-code	IK05
Temperatuurbereik max.	60 °C
Temperatuurbereik min.	-5 °C
Weersbestendig	ja

# Technische fiche

Kabeldozen T 160, kabelinvoer, hoog deksel

Artikelnummer: 2007714

