

Technische fiche

Kabeldoos T100 met Wieland-bus 2s

Artikelnummer: 2007809



Kabeldoos met Wieland-bussen 2s3p voor verbinden van kabels en leidingen in binnenopstelling en beschermde buitenopstelling. Rechthoekige vorm met doorbreekinvoeren aan de zijkanten en doorbreekinvoeren in de bodem. Geschikt voor wand-/plafondmontage en montage op montageplaten. Met de mogelijkheid tot binnenbevestiging en montage via het hoekelement. Deksel met snelsluiting, verzegelbaar. Gefabriceerd van halogeenvrij en UV-gestabiliseerd materiaal.

Kabeldoos conform NEN-EN-IEC 60670. Moeilijk ontvlambaar volgens NEN-EN-IEC 60695-2-11, testtemperatuur 650 °C.
Binnenafmetingen: 136x102x57 mm



PP Polypropyleen

Stamgegevens

Artikelnummer	2007809
Type	T 100 WB 2S3
Omschrijving 1	Kabeldoos
Omschrijving 2	met Wieland 2z3p
Fabrikant	OBO
Dimensie	150x116x67
Kleur	lichtgrijs; RAL 7035
Materiaal	Polypropyleen
Kleinste verkoop-eenheid	1
Eenheid van hoeveelheid	Stuk
Gewicht	20,5 kg
Eenheid gewicht	kg/100 paar

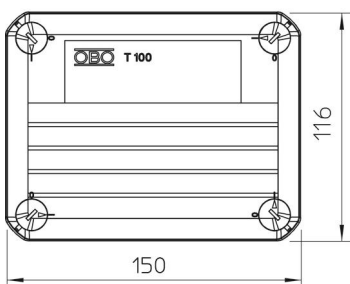
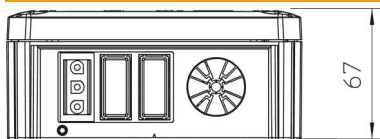
Technische fiche

Kabeldoos T100 met Wieland-bus 2s

Artikelnummer: 2007809

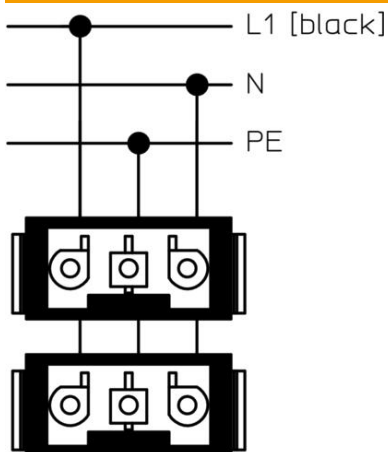


Afmetingen



Lengte	150 mm
Breedte	116 mm
Hoogte	67 mm

Technische gegevens



Rijgbaar	ja
Aantal invoeren	4
Soort invoer	Treklastingsinvoeren voor direct doorsteken van kabeldiameters van 7-21 mm
Soort doorvoer behuizing	Voorgeperst gat
Nominale isolatiespanning U_i	500 V
uitrusting van de componenten	Overige
Deksel	niet transparant
Dekselbevestiging	geschroefd
Invoer achteraan	ja
Kabelinvoeren	4
Explosieveilige uitvoering	nee
moelijk ontvlambaar	volgens VDE 0471/DIN 695 deel 2-1, testtemperatuur 650°C
Vorm	Rechthoekig
Podtrzymanie funkcji –	zonder
Voor Ex-zone	zonder
voor Ex-zone gas	zonder
voor Ex-zone stof	zonder
Halogeenvrij	ja
Binnenafmetingen	136x102x57 mm
Met afscherming	nee
Met deksel	ja
Nominale doorsnede min.	2,5 mm ²
Nominale spanning	500 V
verzegelbaar	ja
Beschermingsgraad	IP20
Temperatuurbereik max.	60 °C
Temperatuurbereik min.	-5 °C
Weersbestendig	nee