

# Technische fiche

## Kabeldoos T 100, kabelinvoer, hoge deksel

Artikelnummer: 2007712



Kabeldoos voor verbinden van kabels en leidingen in binnenopstelling en beschermde buitenopstelling. Rechthoekige vorm met kabelinvoeren aan de zijkanalen en doorbreekinvoeren in de bodem. Geschikt voor wand-/plafondmontage en montage op montageplaten. Met de mogelijkheid tot binnenbevestiging en montage via het hoekelement. Hoog deksel met snelsluiting, verzegelbaar. Gefabriceerd van halogeenvrij en UV-gestabiliseerd materiaal.

Inclusief DIN-rail

Kabeldoos conform NEN-EN-IEC 60670. Moeilijk ontvlambaar volgens NEN-EN-IEC 60695-2-11, testtemperatuur 650 °C. Slagvastheid IK07 conform NEN-EN 50102.

Binnenafmetingen: 136x102x74 mm



**PP/PC** Polypropyleen/polycarbonaat

### Stamgegevens

|                          |                             |
|--------------------------|-----------------------------|
| Artikelnummer            | 2007712                     |
| Type                     | T 100 HD LGR                |
| Omschrijving 1           | Kabeldoos                   |
| Omschrijving 2           | met hoge deksel             |
| Fabrikant                | OBO                         |
| Dimensie                 | 150x116x83                  |
| Kleur                    | lichtgrijs; RAL 7035        |
| Materiaal                | Polypropyleen/polycarbonaat |
| Kleinste verkoop-eenheid | 1                           |
| Eenheid van hoeveelheid  | Stuk                        |
| Gewicht                  | 22,55 kg                    |
| Eenheid gewicht          | kg/100 paar                 |

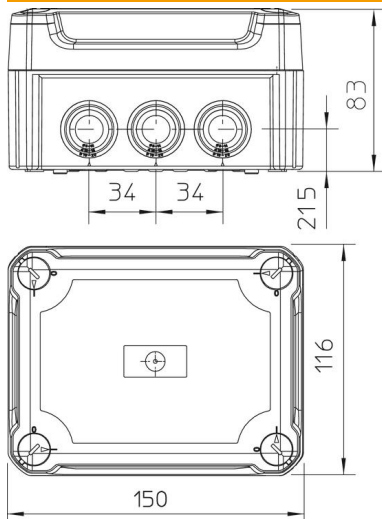
# Technische fiche

## Kabeldoos T 100, kabelinvoer, hoge deksel

Artikelnummer: 2007712



### Afmetingen



|         |        |
|---------|--------|
| Lengte  | 150 mm |
| Breedte | 116 mm |
| Hoogte  | 83 mm  |

### Technische gegevens

|                               |  |
|-------------------------------|--|
| Rijgbaar                      | ja   |
| Aantal invoeren               | 10   |
| Soort invoer                  | Kabelinvoer  |
| Soort invoer                  | Kabel  |
| Soort doorvoer behuizing      | Overige  |
| Nominale isolatiespanning Ui  | 500 V  |
| uitrusting van de componenten | zonder   |
| Deksel                        | niet transparant   |
| Dekselbevestiging             | geschroefd   |
| Invoer achteraan              | ja   |
| Kabelinvoeren                 | 10 x M25   |
| Explosieveilige uitvoering    | nee  |
| moeilijk ontvlambaar          | volgens VDE 0471/DIN 695 deel 2-1, testtemperatuur 650°C |
| Vorm                          | Rechthoekig  |
| Podrzymanie funkcji –         | zonder   |
| Voor Ex-zone                  | zonder   |
| voor Ex-zone gas              | zonder   |
| voor Ex-zone stof             | zonder   |
| Halogeenvrij                  | ja   |
| Binnenafmetingen              | 136x102x74 mm  |
| Met afscherming               | nee  |
| Met deksel                    | ja   |
| Montagetype                   | Wand-/plafondmontage                                     |
| Nominale spanning             | 500 V  |
| verzegelbaar                  | ja   |
| Beschermingsgraad             | IP66   |
| Beschermingsgraad IK-code     | IK07   |
| Temperatuurbereik max.        | 60 °C  |
| Temperatuurbereik min.        | -5 °C  |
| Weersbestendig                | ja   |

# Technische fiche

Kabeldoos T 100, kabelinvoer, hoge deksel

Artikelnummer: 2007712

