

Technische fiche

Kartelsluitring DIN 6798 G

Artikelnummer: 3404080



Gekartelde sluitring conform DIN 6798, vorm A.

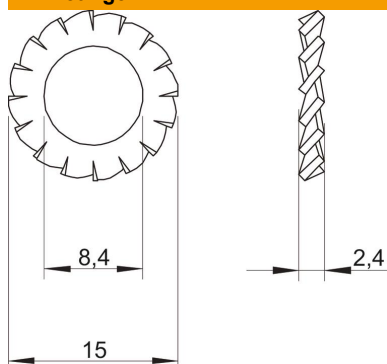


St	Staal
G	galvanisch verzinkt

Stamgegevens

Artikelnummer	3404080
Type	SWS M8 G
Omschrijving 1	Kartelring
Fabrikant	OBO
Dimensie	M8
Materiaal	staal
Oppervlak	galvanisch verzinkt
Oppervlakenorm	EN ISO 19598 / EN ISO 4042
Kleinste verkoop-eenheid	100
Eenheid van hoeveelheid	Stuk
Gewicht	0,08 kg
Eenheid gewicht	kg/100 paar

Afmetingen



Hoogte	2,4 mm
Plaatdikte	0,09 in
Maat D	0,59 in
Maat d	0,33 in
Maat d	8,4 mm
Afmeting d max.	15 mm
Afmeting D min.	15 mm
Afm. h	2,4 mm

Technische gegevens

Schroefdraad	M8
Binnendiameter	0,33 mm
Uitvoering sluitring	open buitenvertanding