

Technische fiche

Gekartelde sluitring DIN 6798 A4

Artikelnummer: 3404377



Gekartelde sluitring conform DIN 6798, vorm A.



CE

A4 Roestvast staal

2B blank, nabehandeld

Stamgegevens

Artikelnummer	3404377
Type	SWS M8 A4
Omschrijving 1	Kartelring
Fabrikant	OBO
Dimensie	M8
Materiaal	Roestvast staal
Oppervlak	blank, nabehandeld
Oppervlakenorm	
Kleinste verkoop-eenheid	100
Eenheid van hoeveelheid	Stuk
Gewicht	0,08 kg
Eenheid gewicht	kg/100 paar

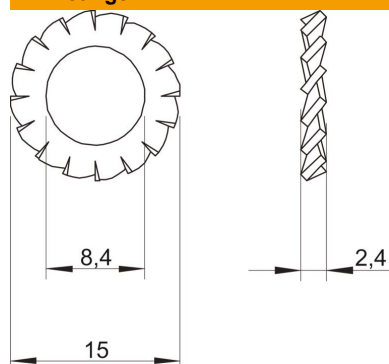
Technische fiche

Gekartelde sluitring DIN 6798 A4

Artikelnummer: 3404377



Afmetingen



Hoogte	2,4 mm
Maat d	8,4 mm
Afmeting d max.	15 mm
Afmeting D min.	15 mm
Afm. h	2,4 mm

Technische gegevens

Schroefdraad	M8
Binnendiameter	8,4 mm
Uitvoering sluitring	open buitenvertanding