

# Technische fiche

## Kartelsluitring DIN 6798 G

Artikelnummer: 3404064



Gekartelde sluitring conform DIN 6798, vorm A.

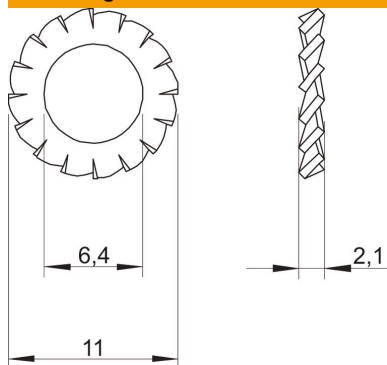


- St** Staal
- G** galvanisch verzinkt

### Stamgegevens

Artikelnummer	3404064
Type	SWS M6 G
Omschrijving 1	Kartelring
Fabrikant	OBO
Dimensie	M6
Materiaal	staal
Oppervlak	galvanisch verzinkt
Oppervlaktenorm	EN ISO 19598 / EN ISO 4042
Kleinste verkoop-eenheid	100
Eenheid van hoeveelheid	Stuk
Gewicht	0,036 kg
Eenheid gewicht	kg/100 paar

### Afmetingen



Hoogte	2,1 mm
Plaatdikte	0,08 in
Maat D	0,43 in
Maat d	0,25 in
Maat d	6,4 mm
Afmeting d max.	11 mm
Afmeting D min.	11 mm
Afm. h	2,1 mm

### Technische gegevens

Schroefdraad	M6
Binnendiameter	0,25 mm
Uitvoering sluitring	open buitenveranding