

Fiche technique

Rondelle éventail DIN 6798 G

Référence: 3404129



Rondelle éventail selon la norme DIN 6798, forme A.



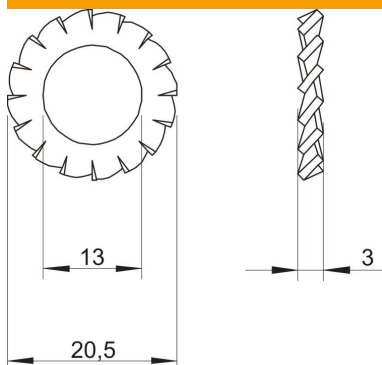
St acier

G galvanisé

Données sources

Référence	3404129
Type	SWS M12 G
Désignation 1	Rondelle éventail
Fabricant	OBO
Dimension	M12
Matériau	acier
Surface	galvanisé
Norme de surface	EN ISO 19598 / EN ISO 4042
Unité d'emballage minimale	100
Unité de mesure	Pièces
Poids	0,16 kg
Unité de poids	kg/100 paires

Dimensions



Hauteur	3 mm
Épaisseur de tôle	0,12 dans
Cote D	0,81 dans
Cote d	0,51 dans
Cote d	13 mm
Dimension d max.	20,5 mm
Dimension d min.	20,5 mm
Dimension h	3 mm

Fiche technique

Rondelle éventail DIN 6798 G

Référence: 3404129



Caractéristiques techniques

Filetage	M12
Diamètre intérieur	0,51 mm
Modèle du disque de sécurité	Denture extérieure ouverte