

# Fiche technique

## Rondelle éventail DIN 6798 G

Référence: 3404102



Rondelle éventail selon la norme DIN 6798, forme A.



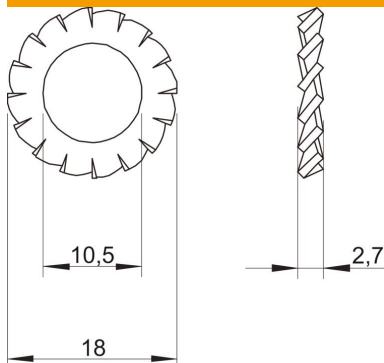
**St** acier

**G** galvanisé

### Données sources

Référence	3404102
Type	SWS M10 G
Désignation 1	Rondelle éventail
Fabricant	OBO
Dimension	M10
Matériau	acier
Surface	galvanisé
Norme de surface	EN ISO 19598 / EN ISO 4042
Unité d'emballage minimale	100
Unité de mesure	Pièces
Poids	0,125 kg
Unité de poids	kg/100 paires

### Dimensions



Hauteur	2,7 mm
Épaisseur de tôle	0,11 dans
Cote D	0,71 dans
Cote d	0,41 dans
Cote d	10,5 mm
Dimension d max.	18 mm
Dimension d min.	18 mm
Dimension h	2,7 mm

### Caractéristiques techniques

Filetage	M10
Diamètre intérieur	0,41 mm

# Fiche technique

Rondelle éventail DIN 6798 G

Référence: 3404102



## Caractéristiques techniques

Modèle du disque de sécurité

Denture extérieure ouverte