

Fiche technique

Rondelle éventail DIN 6798 A4

Référence: 3404381



Rondelle éventail selon la norme DIN 6798, forme A.



CE

A4 Acier inoxydable

2B nu, traité

Données de base

Référence	3404381
Type	SWS M10 A4
Désignation 1	Rondelle éventail
Fabricant	OBO
Dimension	M10
Matériau	Acier inoxydable
Surface	nu, traité
Norme de surface	
Unité d'emballage minimale	100
Unité de quantité	pc
Poids	0,125 kg
Unité de poids	kg/100 pc

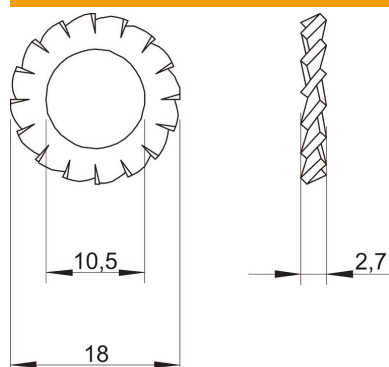
Fiche technique

Rondelle éventail DIN 6798 A4

Référence: 3404381



Dimensions



Hauteur	2,7 mm
Cote d	10,5 mm
Dimension d max.	18 mm
Dimension d min.	18 mm
Dimension h	2,7 mm

Caractéristiques techniques

Filetage	M10
Diamètre intérieur	10,5 mm
Modèle disque de sécurité	denture extérieure ouverte