

# Technische fiche

## Verbinder SV met 3 gaten FT

Artikelnummer: 1123121



De verbinder is bedoeld als verlenging van de montagerail MS4141. Deze verbinding kan eenvoudig en betrouwbaar op de bouwplaats worden gemaakt of vooraf in de werkplaats.

Gewaarborgd is dat er geen zwak punt ontstaat in het gebied van de railkoppeling. Hier gelden de statische wetten van de montagerail.

Leveringsomvang:  
Bevestigingsplaat type 4141 en passende zeskantbouten worden los meegeleverd.  
Schroefverbindingen inbegrepen



**St** Staal

**FT** thermisch verzinkt

### Stamgegevens

|                          |                       |
|--------------------------|-----------------------|
| Artikelnummer            | 1123121               |
| Type                     | SVE 41 FT             |
| Omschrijving 1           | Montagerail verbinder |
| Omschrijving 2           | voor MS 41 profiel    |
| Fabrikant                | OBO                   |
| Dimensie                 | 100x4mm               |
| Materiaal                | staal                 |
| Oppervlak                | thermisch verzinkt    |
| Oppervlaktenorm          | DIN EN ISO 1461       |
| Kleinste verkoop-eenheid | 10                    |
| Eenheid van hoeveelheid  | Stuk                  |
| Gewicht                  | 42 kg                 |
| Eenheid gewicht          | kg/100 paar           |

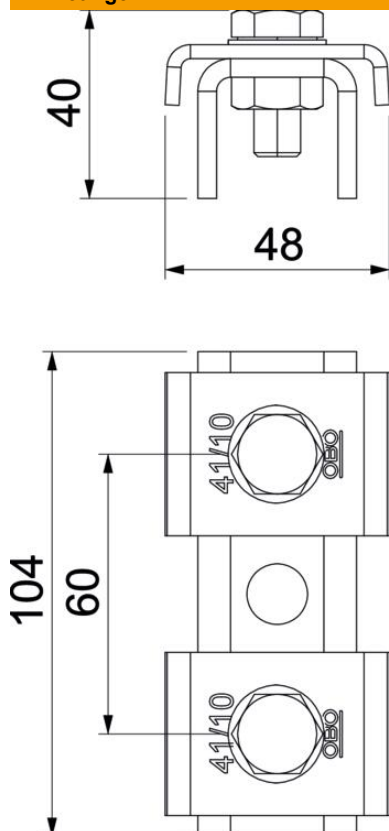
# Technische fiche

## Verbinder SV met 3 gaten FT

Artikelnummer: 1123121



### Afmetingen



|         |         |
|---------|---------|
| Lengte  | 100 mm  |
| Breedte | 47 mm   |
| Hoogte  | 39,4 mm |

### Technische gegevens

|                             |                          |
|-----------------------------|--------------------------|
| Soort perforatie            | Achterzijde geperforeerd |
| Uitvoering                  | geperforeerd             |
| Uitvoering                  | Buitenverbinding         |
| Boorgatafstand centrisch    | 60 mm                    |
| Geschikt voor profielvormen | U-profiel                |
| Gatgrootte                  | 12 mm                    |
| Materiaaldikte              | 4 mm                     |
| Met schroeftoebehoren       | ja                       |
| Profielvorm                 | C = profiel              |
| Roestvast staal, gebeitst   | nee                      |
| Sleufbreedte                | 22 mm                    |
| Statische waarde A          | 2,97 cm <sup>2</sup>     |
| Statische waarde Iy         | 6,05 cm                  |
| Statische waarde Iz         | 9,01 cm                  |
| Statische waarde Wy         | 2,91 cm <sup>2</sup>     |
| Statische waarde Wz         | 4,4 cm <sup>2</sup>      |