

Technische fiche

Railverbinder SV met 3 gaten A2

Artikelnummer: 1123126



De verbinder is bedoeld als verlenging van de montagerail MS4141. Deze verbinding kan eenvoudig en betrouwbaar op de bouwplaats worden gemaakt of vooraf in de werkplaats.

Gegarandeerd dat er geen zwakke plek is in de buurt van de railkoppeling. Hier gelden de statische wetten van de montagerail.

Leveringsomvang:
Bevestigingsplaat type 4141 en passende zeskantbouten los bijgevoegd.



A2 Roestvrij staal 1.4301

2B blank, nabehandeld

Stamgegevens

Artikelnummer	1123126
Type	SVE 41 A2
Omschrijving 1	Montagerail verbinder
Omschrijving 2	voor MS 41 profiel
Fabrikant	OBO
Dimensie	100x4mm
Materiaal	Roestvast staal 1.4301
Oppervlak	blank, nabehandeld
Oppervlaktenorm	
Kleinste verkoop-eenheid	10
Eenheid van hoeveelheid	Stuk
Gewicht	42 kg
Eenheid gewicht	kg/100 paar

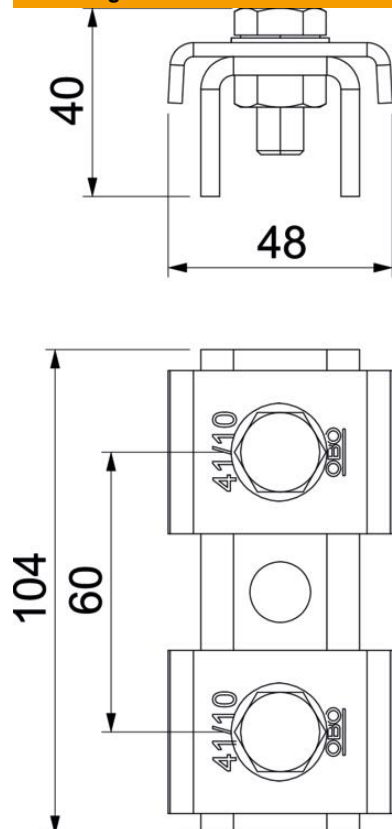
Technische fiche

Railverbinder SV met 3 gaten A2

Artikelnummer: 1123126



Afmetingen



Lengte	100 mm
Breedte	47 mm
Hoogte	39,4 mm

Technische gegevens

Soort perforatie	Achterzijde geperforeerd
Uitvoering	geperforeerd
Uitvoering	Buitenverbinding
Boorgatafstand centrisch	60 mm
Geschikt voor profielvormen	U-profiel
Gatgrootte	12 mm
Materiaaldikte	4 mm
Met schroeftoebehoren	ja
Profielvorm	C = profiel
Roestvast staal, gebeitst	nee
Sleufbreedte	22 mm
Statische waarde A	2,97 cm ²
Statische waarde Iy	6,05 cm
Statische waarde Iz	9,01 cm
Statische waarde Wy	2,91 cm ²
Statische waarde Wz	4,4 cm ²