

Technische fiche

Galvanisch verzinkte stalen mof, zonder schroefdraad

Artikelnummer: 2046858



Toebehoren: steekmof, voor de verbinding van elektro-installatiebuizen. Met braamvrije binnenwand.



St Staal

G galvanisch verzinkt

Stamgegevens

Artikelnummer	2046858
Type	SV40W G
Omschrijving 1	Buismof
Omschrijving 2	zonder schroefdraad
Fabrikant	OBO
Dimensie	Ø40mm
Materiaal	staal
Oppervlak	galvanisch verzinkt
Oppervlakenorm	EN ISO 19598 / EN ISO 4042
Kleinste verkoop-eenheid	25
Eenheid van hoeveelheid	Stuk
Gewicht	13,2 kg
Eenheid gewicht	kg/100 paar

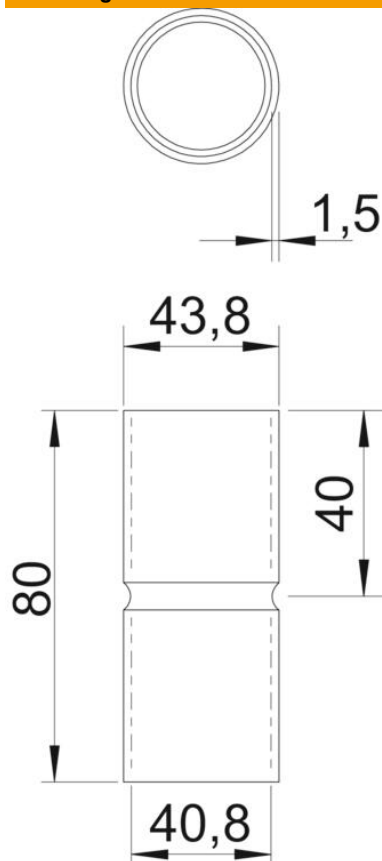
Technische fiche

Galvanisch verzinkte stalen mof, zonder schroefdraad

Artikelnummer: 2046858



Afmetingen



Lengte	80 mm
Maat D	43,8 mm
Maat d	43,8 mm
Maat L	80 mm
Maat l	40 mm
Afmeting m (mm)	M40
Maat t	1,5 mm

Technische gegevens

Uitvoering	Stek
voor buisdiameter	40 mm
Afmetingen	40
Halogeenvrij	ja
Met inspectieopening en deksel	nee
Oppervlak geborsteld	nee
Oppervlak gepolijst	nee
Temperatuurbereik max.	400 °C
Temperatuurbereik min.	-45 °C
Tweedelig	nee